

SR-2305-PIR-FM DALI2 und D4i Leuchteneinbau PIR Bewegungsmelder und Helligkeitssensor



Eigenschaften / Features

DALI2 und D4i Zertifiziert	DALI2 and D4i certified
PIR Bewegungsmelder Typ 3 (303)	PIR motion detector type 3 (303)
Helligkeitssensor Typ 4 (304)	Brightness sensor type 4 (304)
IP 20	IP 20
5 Jahre Garantie	5 year guarantee

Produkt Beschreibung / Product description

Der in der Leuchte integrierte Multisensor ist ein DALI-2-Gerät, das Bewegungssensor und Lichtsensor kombiniert. Das Gerät führt eine Bewegungserkennung durch und misst die Beleuchtungsstärke. Der DALI-2-Multisensor kann mit DALI-LED-Treibern oder -Leuchten arbeiten und wird direkt in die Leuchte mit 1/2" Aussparung integriert. Das Ergebnis ist ein erhöhter Komfort für die Bewohner und erhebliche Energieeinsparungen, die auch die anspruchsvollsten Energievorschriften für Gebäude erfüllen. Der Sensor eignet sich für Low-Bay-Anwendungen, die eine sensorgestützte Automatisierung erfordern. Der Multisensor kann über den DALI-Bus mit Strom versorgt werden und benötigt keine zusätzliche Stromversorgung, was eine einfachere und schnellere Verkabelung und Installation bedeutet.

The fixture integrated multi-sensor is DALI-2 device which combines motion sensor and light sensor. The device performs motion detection and measures illuminance level. The DALI-2 multi-sensor can work with DALI LED drivers or luminaires and it is directly integrated into the fixture with 1/2" knockout. The result is increased occupant comfort and significant energy savings that meet the most demanding building energy codes. The sensor is suitable for low bay applications which need sensor based automation.

The multi-sensor can be powered by DALI bus and no extra power supply required, which means easier and faster wiring and installation process.

 Technische Daten / Technical Data

Physical Information

Dimensions / Weight	See Dimensions
Mounting (Luminaire Hole)	1/2" trade size knockout (22.2-22.3mm)
Material / Color	ABS / White
Connectors / Wire Gauge	26-16 AWG (0.2-1.3 mm ²)
Strip Length	0.28-0.35 in. / 7-9 mm

Electrical Information

Power Supply	DALI Bus
Max. DALI Current Draw	6mA
Control	DALI
Marking Terminals	DA, DA
Status Indicators	Red (motion detection) , Green (DALI)

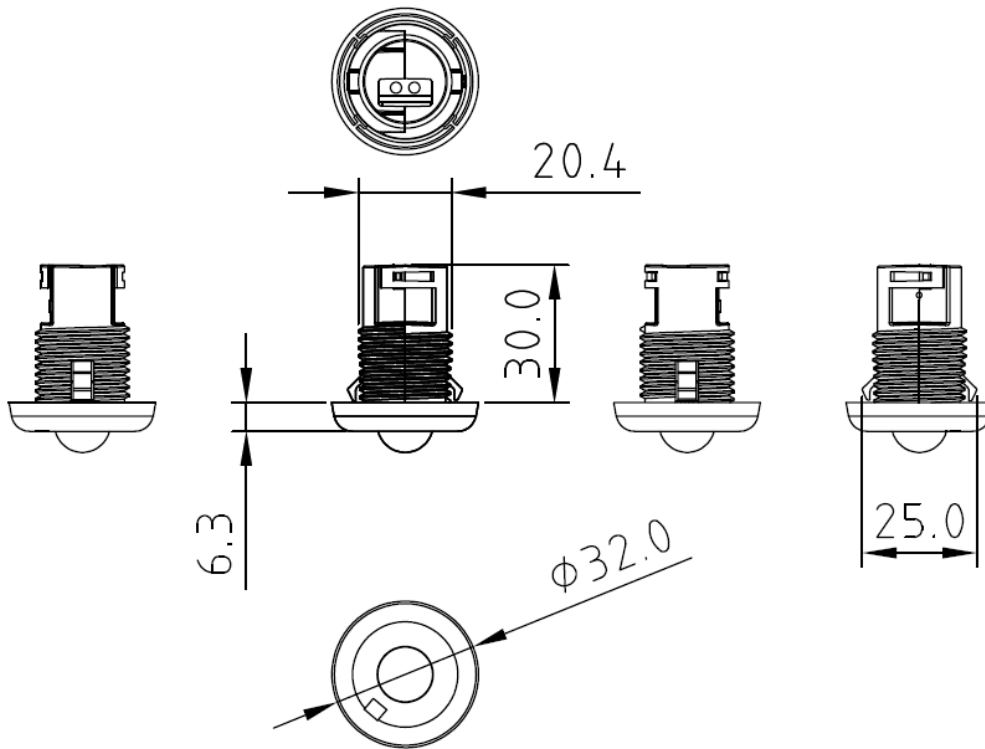
Sensing

Motion Detection (62386 - 303)	PIR sensor
Light Sensor (62386 - 304)	Event: 0-1000 Lux (10bit), resolution: 10lux
Mounting Height	recommended height: 8ft (2.5m)
Detection Angle	130°
Detection Range	Φ 5m
Function	Configurable

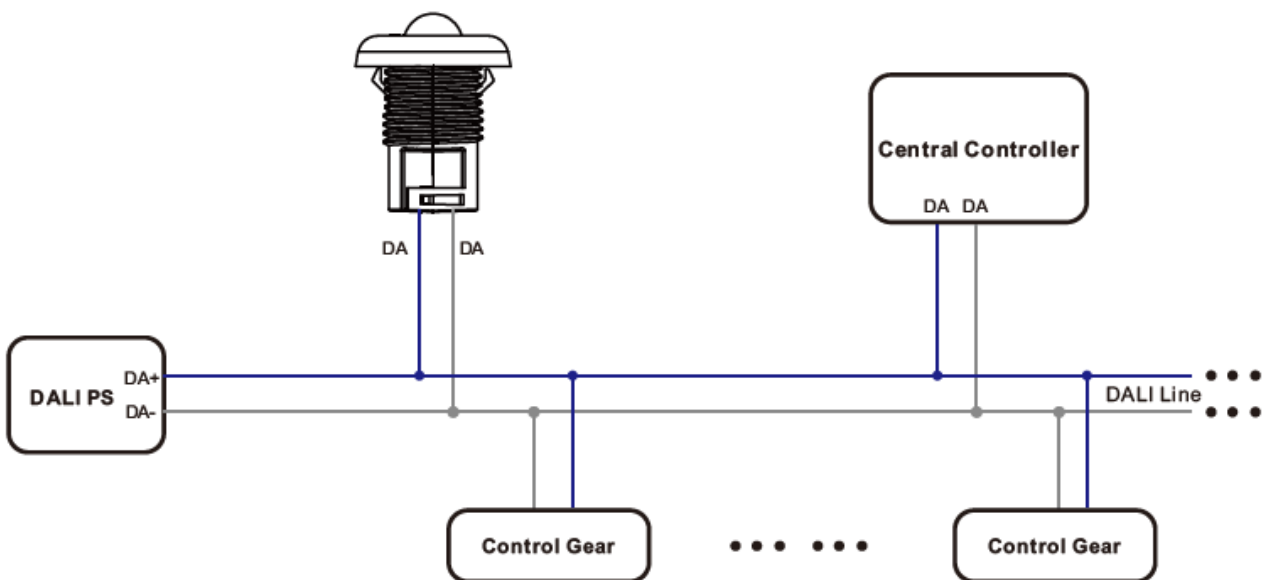
Environment

Operating Temperature Range	32°F to 104°F / 0°C to 40°C (indoor use only)
Operating Humidity	0-95% (non condensing)
Safety Certification	cULus Listed, CE

Abmessungen / Dimension



Anschlusschema / Wiring Diagram

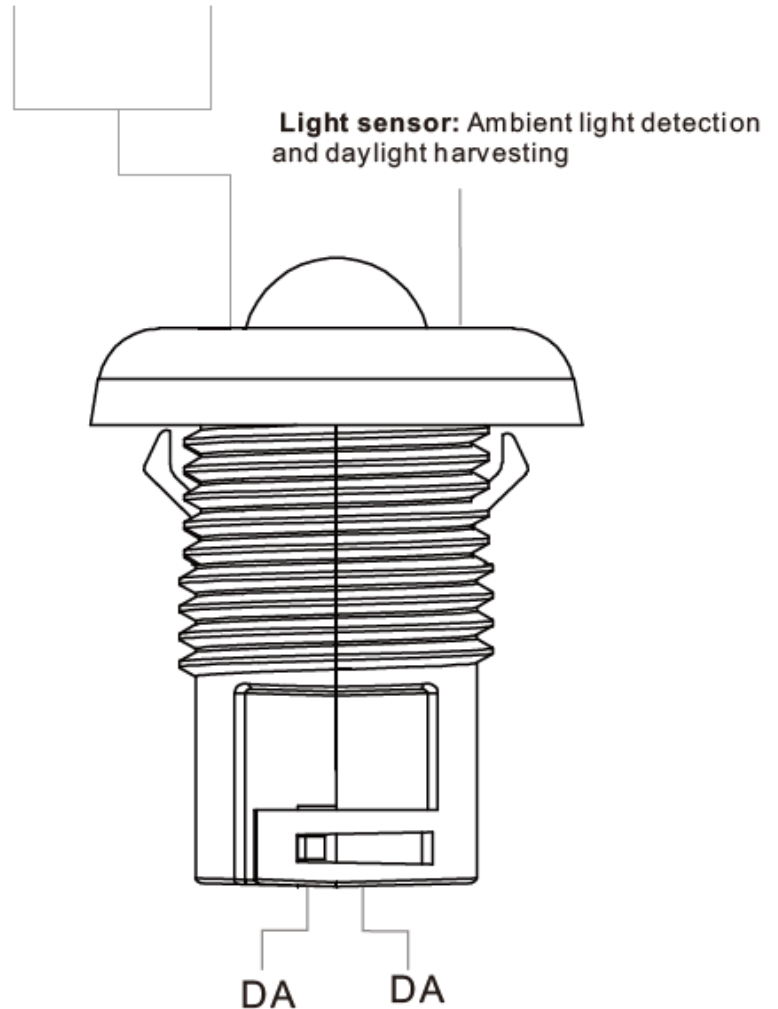


Applikationen und Funktionen / Application and Function

Function introduction

Motion sensor indicator (Red): flashes once when motion is being detected. Stays off when no motion is being detected.

DALI signal indicator (Green): flashes when receives DALI signal from application controller and reports event messages to application controller.



Instanzen / Instances

Der DALI-2-Multisensor unterstützt 2 Instanzen, die nach DALI genormt sind: Präsenzsensoren-Instanz (303) für die Bewegungserkennung und Lichtsensor-Instanz (304) für die Lichtmessung.

- Instanznummer 0: Instanztyp ist Anwesenheitssensor
- Instanznummer 1: Instanztyp ist Lichtsensor

The DALI-2 multi-sensor supports 2 instances standardized according to DALI: occupancy sensor instance (303) for motion detection and light sensor instance (304) for light measurement.

- Instance number 0: instance type is Occupancy sensor
- Instance number 1: instance type is Light senso

Applikationen und Funktionen / Application and Function

Instanzen - Allgemeines

Jede Instanz kann individuell konfiguriert werden. Einige Einstellungen haben die gleiche Funktionalität für alle Sensorinstanzen und werden daher in diesem Abschnitt beschrieben. Instanzspezifische Einstellungen werden für jede einzelne Instanz in den folgenden Abschnitten erläutert.

Instances-General

Each instance can be configured individually. Some settings have the same functionality for all sensor instances and are therefore described in this section. Instance specific settings are explained for each individual instances in the following respective sections.

Aktivieren/Deaktivieren

Wenn Instanzen nicht benötigt werden, können sie deaktiviert werden. In diesem Fall werden keine Ereignismeldungen versendet und die Messwerte werden nicht aktualisiert. Sie können jedoch weiterhin über einen "Query"-Befehl abgefragt werden, und die DALI-2-Konfigurationsbefehle und -Abfragen werden weiterhin unterstützt.

Enable/Disable

If instances are not required, they can be deactivated. In this case, event messages are not sent, and the measured values are not updated. They can, however, still be queried via a "Query" command, and the DALI-2 configuration commands and queries are still supported.

Ereignisschema

Das Ereignisschema bestimmt, welche Informationen mit dem Ereignis übertragen werden. Diese Informationen werden benötigt, um die Erkennung und / oder Filterung von Ereignissen auf dem Bus zu ermöglichen. Die folgenden 5 Optionen sind verfügbar:

- Instanzadressierung: Instanztyp und Instanznummer
- Geräteadressierung: Geräteadresse und Instanztyp
- Geräte-/Instanzadressierung: Geräteadresse und Instanznummer
- Gerätegruppenadressierung: Gerätegruppe und Instanztyp
- Instanzgruppenadressierung: Instanzgruppe und Instanztyp

Instanzgruppe: Für jede Instanz können bis zu drei Instanzgruppen zugewiesen werden. Nur die "Primary Group" wird für das Ereignis verwendet.

Instanztyp: Der Instanztyp legt fest, welcher DALI-2-Standard für diese Instanz gültig ist. (Die verschiedenen Instanztypen sind in der DALI-2-Norm festgelegt).

Instanznummer: Jede Instanz in einem Gerät hat eine eindeutige Instanznummer.

Gerätegruppe: Das Gerät kann bis zu 32 Gerätegruppen (0...31) zugeordnet werden. Die niedrigste Gerätegruppe wird für das Ereignis verwendet.

Geräteadresse: Jedem Gerät kann eine Geräteadresse (oder Kurzadresse) (0..63) zugewiesen werden. Mit dieser kann das Gerät eindeutig adressiert werden. (Gleiche Kurzadressen sollten vermieden werden.)

Applikationen und Funktionen / Application and Function

Event Scheme

The event scheme determines which information is transferred with the event. This information is required, to enable recognition and / filtering of events on the bus. The following 5 options are available:

- Instance addressing: instance type and instance number
- Device Addressing: device address and instance type
- Device/Instance Addressing: device address and instance number
- Device Group Addressing: device group and instance type
- Instance Group Addressing: instance group and instance type

Instance group: up to three instance groups can be assigned for each instance. Only the "Primary Group" is used for the event.

Instance type: the instance type defines which DALI-2 standard is valid for this instance. (The different instance types are specified in the DALI-2 standard.)

Instance number: each instance in a device has a unique instance number.

Device group: The device can be assigned to up to 32 device groups (0...31). The lowest device group is used for the event.

Device address: a device address (or short address) (0..63) can be assigned to each device. With this the device can be clearly addressed. (Identical short addresses should be avoided.)

Ereignispriorität

Die Ereignispriorität bestimmt die Reihenfolge, in der Ereignisse gesendet werden, wenn sie gleichzeitig auf dem Bus auftreten. Priorität 2 = höchste und 5 = niedrigste Priorität.

Event Priority

The event priority determines the order in which events are sent when they occur simultaneously on the bus. Priority 2 = highest and 5 = lowest.

Totzeit

Die Totzeit kann für jede Instanz eingestellt werden. Sie bestimmt die Zeit, die vergehen muss, bevor ein Ereignis erneut gesendet werden kann. Dies gilt auch, wenn sich die Ereignisinformation (Messwert) ändert. Wenn keine Totzeit benötigt wird, kann sie deaktiviert werden.

Dead Time

The dead time can be set for each instance. It determines the time that must pass before an event can be sent again. This also applies if the event information (measured value) changes. If no dead time is required, it can be deactivated.

Berichtszeit

Wenn sich die Ereignisinformation nicht ändert, wird das Ereignis zyklisch mit der Meldezeit gesendet. Die Meldezeit kann für jede Instanz eingestellt werden. Sie bestimmt die maximale Zeit zwischen einem gesendeten Ereignis und dem erneuten Senden.

Report Time

If the event information does not change, the event is sent cyclically with the report time. The report time can be set for each instance. It determines the maximum time between a sent event and re-sending.

Applikationen und Funktionen / Application and Function

Hysterese

Nicht jede Änderung eines Wertes führt zur Erzeugung eines Ereignisses. Mit der Hysterese kann eingestellt werden, welche prozentuale Änderung notwendig ist, um ein neues Senden auszulösen. Achtung, das Hystereseband ist nicht symmetrisch angeordnet. Es gilt folgendes:

Steigender Wert

Die Bedingung für ein Ereignis ist nur erfüllt, wenn der nächste Wert den vorherigen Wert abzüglich der Hysterese unterschreitet oder wenn der nächste Wert größer als der vorherige Wert ist.

Abnehmender Wert

Die Bedingung für ein Ereignis ist nur erfüllt, wenn der nächste Wert den vorherigen Wert zuzüglich der Hysterese überschreitet oder der nächste Wert kleiner als der vorherige Wert ist.

Hysteresis

Not every change in value leads to an event being generated. The hysteresis can be used to set which percentage change is necessary to trigger a new transmission. Attention, the hysteresis band is not arranged symmetrically. The following applies:

Increasing value

The condition for an event is only fulfilled if the next value falls below the previous value minus the hysteresis or if the next value is greater than the previous value.

Decreasing value

the condition for an event is only fulfilled if the next value exceeds the previous value plus the hysteresis or the next value is smaller than the previous value.

Hysterese Min

Hysterese Min ist der minimale Hysteresewert, der nicht unterschritten werden kann.

Hysteresis Min

Hysteresis Min is the minimal hysteresis value that cannot be fallen below of.

Instanz 0 - Anwesenheitssensor

Instanz 0 ist eine von DALI-2 (62386-303) genormte Instanz für Sensoren, die Bewegung erkennen. Alle Einstellungen sind entsprechend dem Standard implementiert. Die Instanz ist DALI-2-zertifiziert.

Der Sensor schaltet zwischen den folgenden Zuständen um:

- Personen im Raum und Bewegung (0xFF)
- Personen im Raum und keine Bewegung (0xAA)
- Leerer Raum (0x00)

Wenn der Sensor eine Bewegung erkennt, wechselt er sofort in den Zustand: "Personen im Raum und Bewegung". Dieser Zustand wird frühestens nach 1 Sekunde wieder verlassen, wenn keine weitere Bewegung erkannt wird. In diesem Fall wechselt er in den Zustand "Personen im Raum und keine Bewegung". Nach Ablauf der Haltezeit wechselt er in den Zustand "Leerer Raum" - Leerstand.

Instance 0 – Occupancy Sensor

Instance 0 is an instance standardized by DALI-2 (62386-303), for sensors that detect motion. All settings are implemented according to the standard. The instance is DALI-2 certified.

The sensor switches between the following states:

- People in the room and movement (0xFF)
- People in the room and no movement (0xAA)
- Empty room (0x00)

If the sensor detects movement, it immediately changes to the state: "people in the room and movement". This state is exited after 1 second at the earliest if no further movement is detected. In this case it changes to the state "People in the room and no movement". After the hold time has expired it changes to the state "Empty room"- Vacant.

Applikationen und Funktionen / Application and Function

Hold Time: Die Haltezeit ist die Zeit, die vergehen muss, bevor der Zustand "Personen im Raum und keine Bewegung" in den Zustand "leerer Raum" geändert wird. Wenn während dieser Zeit eine Bewegung festgestellt wird, wird der Zustand wieder auf "Personen im Raum und Bewegung". (min. 1 Sekunde)

Hold Time: hold time is the time that must pass before the state "people in the room and no movement" is changed to the state "empty room". If movement is detected during this time the state is changed back to: "People in the room and movement". (min. 1 second)

Query Input Value: Mit diesem DALI-Befehl kann der aktuelle Sensorzustand abgefragt werden. Folgende Werte sind möglich: 0x00, 0xAA, 0xFF (die möglichen Zustände sind im obigen Abschnitt beschrieben)

Query Input Value: The current sensor state can be queried using this DALI command. The following values are possible: 0x00, 0xAA, 0xFF (see paragraph above for the possible states)

Ereignis: Der Sensorstatus wird durch Ereignisse übertragen. Die folgenden Ereignisinformationen sind verfügbar:

Event: the sensor status is transmitted by events. The following event information is available:

Event name	Event Information	Description
No movement	00 0000 --0b	No movement detected. Corresponding trigger is the 'No movement' trigger.
Movement	00 0000 --1b	Movement detected. Corresponding trigger is the 'Movement' trigger.
Vacant	00 0000 -00-b	The area has become vacant. Corresponding trigger is the 'Vacant' trigger.
Still vacant	00 0000 -10-b	The area is still vacant. The event occurs at regular intervals as long as the vacant condition holds. Corresponding trigger is the 'Repeat' trigger.
Occupied	00 0000 -01-b	The area has become occupied. Corresponding trigger is the 'Occupied' trigger.
Still occupied	00 0000 -11-b	The area is still occupied. The event occurs at regular intervals as long as the occupied condition holds. Corresponding trigger is the 'Repeat' trigger.
Movement sensor	00 0000 1--b	The current event is triggered by a movement based sensor.
	1x xxxx xxxxb	Reserved.
	01 xxxx xxxxb	
	00 1xxx xxxxb	
	00 01xx xxxxb	
	00 001x xxxxb	
	00 0001 xxxxb	

Ereignisfilter: Der Ereignisfilter definiert, bei welcher Statusänderung ein Ereignis erzeugt wird.

Anordnung der Filter:

Bit0: Besetzt Ereignis aktiv

Bit1: Leerstehend Ereignis aktiv

Bit2: Noch frei/besetzt Ereignis aktiv

Bit3: Bewegungsereignis aktiv

Bit4: Keine Bewegung Ereignis aktiv

Bit5..Bit7: unbenutzt

Event filter: The event filter defines for which status change an event is generated.

Filter arrangement:

Bit0: Occupied Event active

Bit1: Vacant Event active

Bit2: Still Vacant/Occupied Event active

Bit3: Movement Event active

Bit4: No Movement Event active

Bit5..Bit7: unused

Applikationen und Funktionen / Application and Function

Berichtszeit: Die Berichtszeit kann nur eingestellt werden, wenn der Ereignisfilter "Wiederholung" aktiviert ist und die Ereignisse: "Noch frei" und "Noch besetzt" aktiviert sind. Die Zeit zwischen dem erneuten Senden eines "Still-Events" wird durch die Report Time bestimmt.

Report Time: report time can only be set if the event filter "Repeat" is activated and the events: "Still Vacant" and "Still Occupied" are enabled. The time between sending a "Still-Event" again is determined by the Report Time.

Konfigurieren von Instanz 0 - Präsenzsensoren

1. Filter einstellen (SET EVENT FILTER): 1 Byte, entsprechende Beziehung jedes BITS und Standardwert sind wie folgt:

Configuring Instance 0 – Occupancy Sensor

1. Set filter (SET EVENT FILTER): 1 Byte, corresponding relationship of each BIT and default value are as follows:

Bit	Description	Value	Default
0	Occupied event enabled?	"1" = "Yes"	1
1	Vacant event enabled?	"1" = "Yes"	1
2	Repeat event enabled?	"1" = "Yes"	0
3	Movement event enabled?	"1" = "Yes"	0
4	No movement event enabled?	"1" = "Yes"	0
5	Reserved	0	0
6	Reserved	0	0
7	Reserved	0	0

Dieser Befehlswert: 0x68

This command value: 0x68

2. Haltezeit einstellen (SET HOLD TIMER (DTR0))

1 Byte, (1---255), aktueller Wert: HOLD TIMER×10S

Dieser Befehl hat folgenden Wert: 0x21

2. Set hold time (SET HOLD TIMER (DTR0))

1 Byte, (1---255), actual value: HOLD TIMER×10S

This command value: 0x21

3. Berichtszeit einstellen (SET REPORT TIMER (DTR0))

1 Byte, (0---255), aktueller Wert: REPORT TIMER×1S

Dieser Befehl hat folgenden Wert: 0x22

3. Set report time (SET REPORT TIMER (DTR0))

1 Byte, (0---255), actual value: REPORT TIMER×1S

This command value: 0x22

4. Totzeit einstellen (SET DEADTIME TIMER (DTR0))

1 Byte, (0---255), aktueller Wert: TOTZEIT-TIMER×50MS

Dieser Befehl hat folgenden Wert: 0x23

4. Set dead time (SET DEADTIME TIMER (DTR0))

1 Byte, (0---255), actual value: DEADTIME TIMER×50MS

This command value: 0x23

Applikationen und Funktionen / Application and Function

5. Abfrage der Sensorempfindlichkeit (SET sensitivity (DTR0))

1 Byte, (0---100),

Dieser Befehl hat folgenden Wert: 0x2b

5. Query sensor sensitivity (SET sensitivity (DTR0))

1 Byte, (0---100),

This command value: 0x2b

6. Abfrage der Instanzauflösung (QUERY RESOLUTION)

Die Auflösung des Eingangswerts des Belegungssensors beträgt 2,

Dieser Befehl hat folgenden Wert: 0x81

6. Query instance resolution (QUERY RESOLUTION)

The resolution of occupancy sensor input value is 2,

This command value: 0x81

7. Abfrage des aktuellen Eingangswertes der Instanz (QUERY INPUT VALUE)

Eingangswerte des Belegungssensors (4 Werte: 0, 0x55, 0xaa, 0xff),

Dieser Befehlswert: 0x8c

7. Query current input value of instance (QUERY INPUT VALUE)

Input values of occupancy sensor (4 values: 0, 0x55, 0xaa, 0xff),

This command value: 0x8c

Instanz 1 - Lichtsensor

Instanz 1 ist eine durch DALI-2 (62386-304) genormte Instanz. Alle Einstellungen sind gemäß dem Standard implementiert. Die Instanz ist DALI-2 zertifiziert.

Der aktuelle Lichtwert (Lux) wird vom Sensor gemessen und kann entweder über einen "Query"-Befehl abgefragt werden oder wird vom Sensor automatisch über ein Ereignis bereitgestellt.

Der Messbereich beträgt 0Lux ... 1000Lux. Die Auflösung unterscheidet sich zwischen Abfragen und generierten Ereignissen.

Eine Abfrage unterstützt eine Ereignisauflösung von 10Lux (10Bit).

Instance 1 – Light Sensor

Instance 1 is an instance standardized by DALI-2 (62386-304). All settings are implemented according to the standard. The instance is DALI-2 certified.

The current light value (lux) is measured by the sensor and can either be queried using a "Query" command or can be automatically provided by the sensor using an event.

The measuring range is 0Lux ... 1000Lux. The resolution differs between queries and generated events. A query supports an event resolution of 10Lux (10Bit).

Hysterese: Für Informationen zur Hysterese siehe Abschnitt Instanzen - Allgemein: Hysterese

Hysteresis: For information on the hysteresis see section Instances -General: Hysteresis

Hysterese Min: wird in Lux eingestellt. Für allgemeine Informationen über die Hysterese Min siehe Abschnitt Instanzen - Allgemein: Hysterese Min

Hysteresis Min: set in lux. For general information on the hysteresis min see section Instances – General: Hysteresis Min

Applikationen und Funktionen / Application and Function

Ereignis-Filter: Die Lichtinstanz erzeugt nur ein Ereignis mit 10-Bit-Auflösung (0... 1000 Lux, Schrittweite 10lux). Wenn der Filter deaktiviert ist, werden keine Ereignisse gesendet.

Event Filter: The light instance generates only one event with 10-bit resolution (0... 1000 lux, step size 10lux). If the filter is deactivated, no events will be sent.

Ereignis: Die Beleuchtungsstärke wird per Ereignis übertragen. Die folgenden Ereignisinformationen sind verfügbar:

Event: the illuminance level is transmitted by event. The following event information is available:

Event name	Event Information	Description
illuminance level report	illuminanceEvent	An illuminance level report, passing the actual illuminance level along.

Konfigurieren von Instanz 1 - Lichtsensor

1. Filter einstellen (SET EVENT FILTER): 1 Byte, nur 1 BIT verwendet, entsprechende Beziehung und Standardwert sind wie folgt:

Configuring Instance 1 – Light Sensor

1. Set filter (SET EVENT FILTER): 1 Byte, only 1 BIT used, corresponding relationship and default value are as follows:

Bit	Description	Value	Default
0	Illuminance level event enabled?	"1" = "Yes"	1
1	Reserved	0	0
2	Reserved	0	0
3	Reserved	0	0
4	Reserved	0	0
5	Reserved	0	0
6	Reserved	0	0
7	Reserved	0	0

Dieser Befehlswert: 0x68

This command value: 0x68

2. Berichtszeit einstellen (SET REPORT TIMER (DTR0))

1 Byte, (0---255), aktueller Wert: REPORT TIMER×1S

Wert dieses Befehls: 0x30

2. Set report time (SET REPORT TIMER (DTR0))

1 Byte, (0---255), actual value: REPORT TIMER×1S

This command value: 0x30

3. Totzeit einstellen (SET DEADTIME TIMER (DTR0))

1 Byte, (0---255), aktueller Wert: TOTZEIT-TIMER×50MS

Dieser Befehl hat folgenden Wert: 0x32

3. Set dead time (SET DEADTIME TIMER (DTR0))

1 Byte, (0---255), actual value: DEADTIME TIMER×50MS

This command value: 0x32

Applikationen und Funktionen / Application and Function

4. Hysterese einstellen (SET HYSTERESIS (DTR0))

1 Byte, (0---25%), aktueller Wert: HYSTERESIS × aktueller Wert der Beleuchtungsstärke Dieser Befehl hat folgenden Wert: 0x31

4. Set hysteresis (SET HYSTERESIS (DTR0))

1 Byte, (0---25%), actual value: HYSTERESIS ×current illuminance value This command value: 0x31

5. Hysterese minimum einstellen (SET HYSTERESIS MIN (DTR0))

1 Byte, (0---255)

Wert dieses Befehls: 0x33

5. Set hysteresis min (SET HYSTERESIS MIN (DTR0))

1 Byte, (0---255)

This command value: 0x33

6. Abfrage der Instanzauflösung (QUERY RESOLUTION)

Die Auflösung von illuminance ist 10,

Dieser Befehl hat folgenden Wert: 0x81

6. Query instance resolution (QUERY RESOLUTION)

The resolution of illuminance is 10,

This command value: 0x81

7. Abfrage des aktuellen Wertes der Instanz (QUERY INPUT VALUE)

Aktueller Wert der Beleuchtungsstärke (0-1000),

Dieser Befehl hat folgenden Wert: 0x8c

7. Query instance current value (QUERY INPUT VALUE)

Current value of illuminance (0-1000),

This command value: 0x8c

8. Abfrage des aktuellen Latch-Wertes der Instanz (QUERY INPUT VALUE LATCH) .

Dieser Befehl hat folgenden Wert: 0x8d

8. Query instance current latch value (QUERY INPUT VALUE LATCH)

This command value: 0x8d

Konfiguration Schnittstelle / Configuration Interface Events

Ereignisse und Timer-Konfiguration

Events & Timer Configuration

启用

事件筛选	Timers
<input checked="" type="checkbox"/> Occupied	Report <input type="range" value="41:000"/> 41:000 s
<input checked="" type="checkbox"/> Vacant	Deadtime <input type="range" value="1"/> 1 s
<input checked="" type="checkbox"/> Repeat	Hold <input type="range" value="10:00"/> 10:00 min
<input checked="" type="checkbox"/> Movement	Sensitivity <input type="range" value="2"/> 2
<input checked="" type="checkbox"/> NoMovement	

Bericht: Dies bedeutet Berichtszeit, wenn sich die Ereignisinformationen nicht ändern, wird das Ereignis zyklisch mit der Berichtszeit gesendet. Die Berichtszeit kann für jede Instanz eingestellt werden. Sie bestimmt die maximale Zeit zwischen einem gesendeten Ereignis und dem erneuten Senden.

Report: this means report time, if the event information does not change, the event is sent cyclically with the report time. The report time can be set for each instance. It determines the maximum time between a sent event and re-sending.

Totzeit: Dies bedeutet Totzeit, die Totzeit kann für jede Instanz eingestellt werden. Sie bestimmt die Zeit, die vergehen muss, bevor ein Ereignis erneut gesendet werden kann. Dies gilt auch, wenn sich die Ereignisinformation (Messwert) ändert. Wenn keine Totzeit benötigt wird, kann sie deaktiviert werden.

Deadtime: this means dead time, the dead time can be set for each instance. It determines the time that must pass before an event can be sent again. This also applies if the event information (measured value) changes. If no dead time is required, it can be deactivated.

Halt: bedeutet Haltezeit, die Haltezeit ist die Zeit, die vergehen muss, bis der Zustand "Personen im Raum und keine Bewegung" in den Zustand "leerer Raum" übergeht. Wird während dieser Zeit eine Bewegung festgestellt, wird der Zustand wieder auf "Personen im Raum und Bewegung".

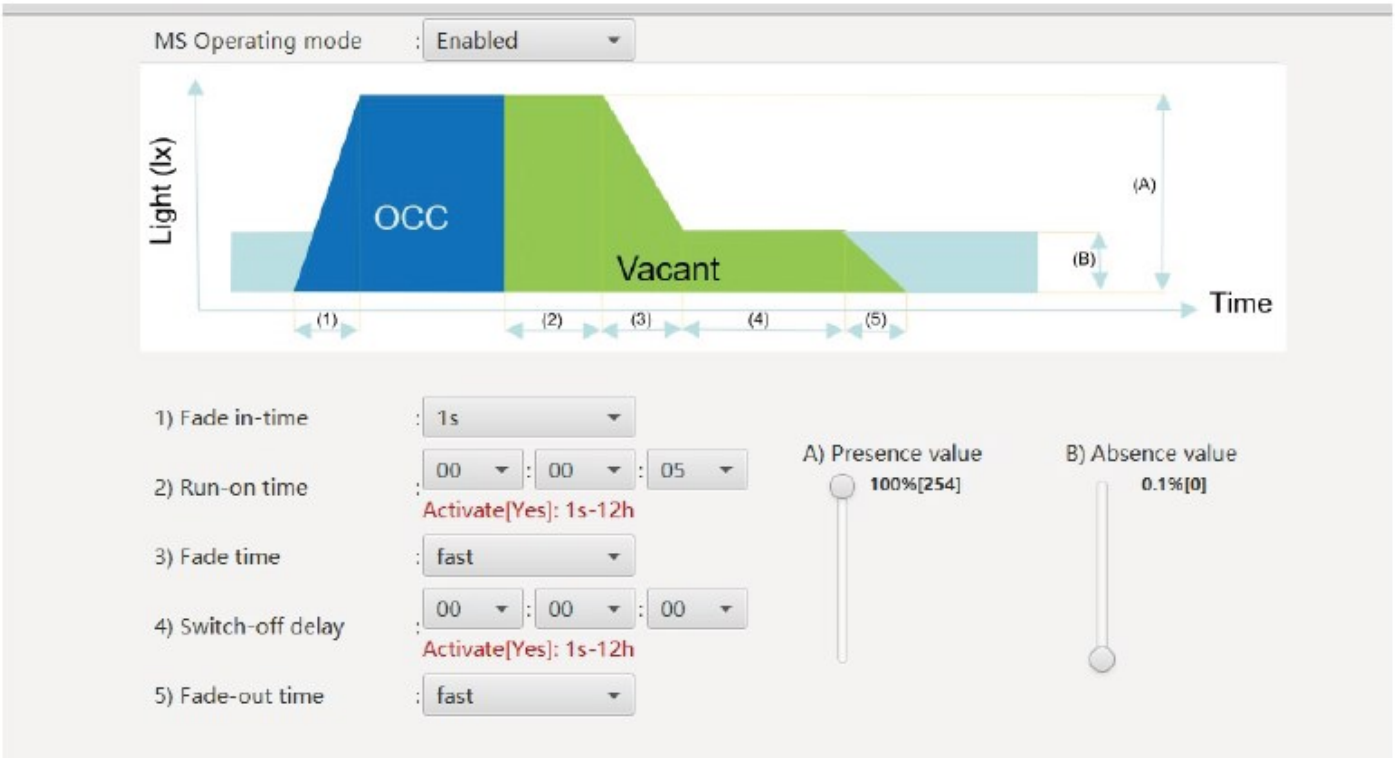
Hold: this means hold time, hold time is the time that must pass before the state "people in the room and no movement" is changed to the state "empty room". If movement is detected during this time the state is changed back to: "People in the room and movement".

Empfindlichkeit: dies bedeutet die Empfindlichkeit der Bewegungserkennung, bitte ignorieren Sie diesen Parameter, da die Empfindlichkeit des PIR-Bewegungssensors nicht eingestellt werden kann, ist dieser Parameter ungültig.

Sensitivity: this means motion detection sensitivity, please ignore this parameter, since the sensitivity of PIR motion sensor can not be adjusted, this parameter is invalid.

Konfiguration Schnittstelle / Configuration Interface Events

Konfiguration von Verzögerungszeit, Überblendzeit und Helligkeit Delay Time & Fade Time & Brightness Configuration



1. Fade in time: Dies ist die Zeit, die die bestimmten DALI-Leuchten benötigen, um vom aktuellen Zustand in den konfigurierten Zustand überzugehen, wenn die Bewegung erkannt wird und der Raum belegt ist.

OCC-Bereich: Dieser Bereich bedeutet, dass "besetzt und Bewegung" (Personen im Raum und Bewegung) ausgelöst wird. Dann wird der Melde-Timer erneut ausgelöst, während der Meldezeit wird keine Bewegung erkannt, nach Ablauf der Meldezeit wird der "besetzt und keine Bewegung" (Personen im Raum und keine Bewegung) ausgelöst.

1. Fade in time: this means the time that the destined DALI luminaires take to fade from current state to the configured state when the movement detected and the room is occupied.

OCC area: this area means "occupied and movement" (people in the room and movement) is triggered. Then report timer is re-triggered, during the report time, no movement detected, after report time expired, the "occupied and no movement" (people in the room and no movement) is triggered.

2. Run on time: dies bedeutet Haltezeit, die ausgelöst wird, wenn der Zustand "occupied and no movement" (Personen im Raum und keine Bewegung) gemeldet wird, erst nach Ablauf der Haltezeit kann der Zustand "vacancy" (leerer Raum) ausgelöst werden.

2. Run on time: this means hold time, which will be triggered when "occupied and no movement" (people in the room and no movement) state is reported, only after the hold time expired, the state "vacancy" (empty room) can be triggered.

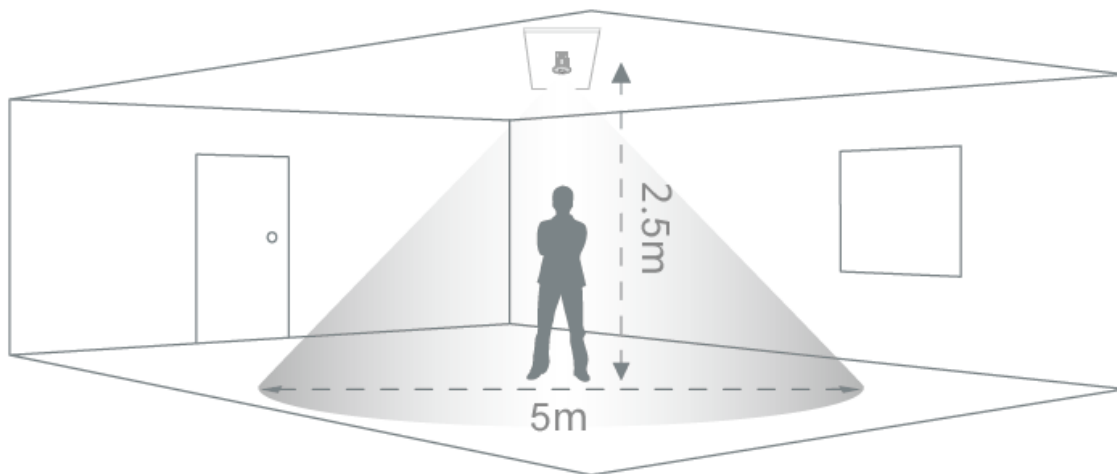
3. Fade time: Dies ist die Zeit, die die bestimmten DALI-Leuchten benötigen, um vom konfigurierten Zustand bei belegtem Raum in den konfigurierten Zustand bei leerem Raum überzugehen.

3. Fade time: this means the time that the destined DALI luminaires take to fade from the configured state when the room is occupied to the configured state when the room is empty.

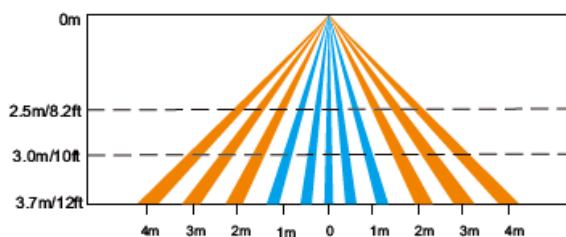
Konfiguration Schnittstelle / Configuration Interface Events

- 4. Switch-off delay:** Dies bedeutet, wie lange der konfigurierte Zustand der bestimmten DALI-Leuchten bei leerem Raum andauert.
4. Switch-off delay: this means how long the configured state of the destined DALI luminaires when the room is empty will last.
- 5. Fade out time:** Dies ist die Zeit, die die bestimmten DALI-Leuchten benötigen, um vom konfigurierten Zustand bei leerem Raum in den Aus-Zustand überzugehen.
(A) Anwesenheitswert: Dies ist der konfigurierte Zustand der bestimmten DALI-Leuchten, wenn der Raum besetzt ist (Personen im Raum).
(B) Abwesenheitswert: dies ist der konfigurierte Zustand der bestimmten DALI-Leuchten, wenn der Raum frei ist (keine Personen im Raum).
- 5. Fade out time:** this means the time that the destined DALI luminaires take to fade from the configured state when the room is empty to off state.
(A) Presence value: this means the configured state of destined DALI luminaires when the room is occupied (people in the room).
(B) Absence value: this means the configured state of destined DALI luminaires when the room is vacancy (no people in the room).

Erkennungsmuster / Detection Pattern



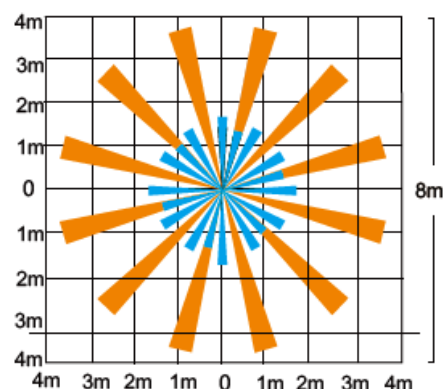
Coverage Side View



The detection area for movement sensor can be roughly divided into two parts:

- Slow movement (person moving < 1.0'/s or 0.3m/s)
- Quick movement (person moving > 1.3'/s or 0.4m/s)

Coverage Top View



Installation

Sicherheit

Installieren Sie das Gerät nicht, während es am Stromnetz angeschlossen ist.

Stellen Sie den Betriebsstrom nicht bei Spannung am Gerät ein.

Setzen Sie das Gerät keiner Feuchtigkeit (inkl. Spritz- oder Tropfwasser) aus.

Treiber mit PWM Dimmung können durch Schwingungen Geräusche verursachen. Diese können sowohl durch schwingende Bauteile im Gerät, wie auch über Resonanzschwingungen von anderen Körpern erzeugt werden.

Safety

Do not install the unit while it is connected to the mains.

Do not adjust the operating current when the unit is live.

Do not expose the unit to moisture (including splashing or dripping water).

Drivers with PWM dimming can cause noise due to vibrations. These can be generated by vibrating components in the unit as well as by resonance vibrations from other bodies.