

# SC-2309-RP-AC-EDIZIODUE

## DALI2 DT8 rotary switch, Tunable white, wall mounting, EdizioDue compatible



### Eigenschaften / Features

EdizioDue kompatibel und kann in die Standard-Dose von Feller installiert werden.

DALI DT8 Drehdimmer

Jeder Steuerkreis kann bis zu 50 DALI-Geräte mit Strom versorgen

Die Beleuchtungsanlage reagiert sofort und harmonisch, wenn das Helligkeitsniveau an einem der Steuergeräte verändert wird.

Dabei ist die gewünschte komfortable, einfache und voll-ständige Kontrolle über die Beleuchtungsstärke jederzeit möglich.

Innovative Funktion zur Stromversorgung des DALI-Busses während des Anschlusses an das AC-Netz

Stromversorgung über den DALI-Bus, wenn kein Netzan-schluss vorhanden ist

Leistung: max. 2.3W

Speisung: 100-240VAC oder DALI Bus

EdizioDue compatible and can be installed in the standard Feller socket.

DALI DT8 CCT color controller

Each control circuit can supply DALI power for as many as 50 DALI devices.

The lighting system responds immediately and harmonisouly when the brightness level is changed at either of the control devices

All that while allowing for the required comfortable, easy and complete control over the lighting levels at any time.

Innovative Function to Power DALI Bus While Connected to AC Mains

Powered by DALI Bus while not Connected to AC Mains

Power consumption: max 2.3W

Operating voltage: 100-240VAC or DALI bus

### Technische Daten / Technical Data

<b>Designation</b>	DALI MCU
<b>Power connection</b>	L, N AC mains
<b>Operating voltage</b>	100-240 VAC
<b>Power consumption</b>	2.3W max.
<b>DALI connection</b>	DA+/DA-, max. 300m cable length, DALI power supply output current max. 100mA.
<b>Perm. Cable cross-section</b>	0.5....4mm <sup>2</sup>
<b>Ambient temperature</b>	0....+50°C
<b>Type of protection</b>	IP20
<b>Protection class</b>	

## Funktionen / Functions

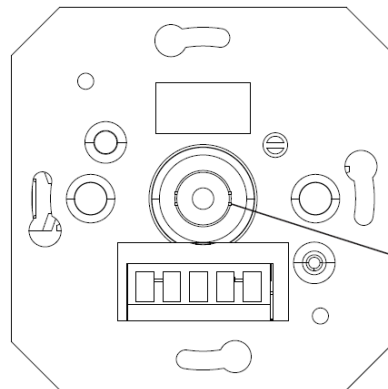
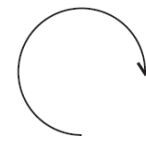
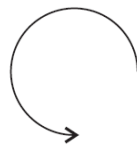
Drehen Sie den Drehknopf gegen den Uhrzeigersinn: 1. Verringern Sie die Lichtintensität von 100% auf 1% (Helligkeitsmodus). 2. Ändern Sie die Farbtemperatur von Warmweiß auf Kaltweiß (Zweifarbmodus).

Drehen Sie den Drehknopf im Uhrzeigersinn: 1. Erhöhen Sie die Lichtintensität von 1% auf 100% (Helligkeitsmodus). 2. Ändern Sie die Farbtemperatur von kalt Weiß zu Warmweiß (Zweifarbmodus)

### Function introduction

Rotate the knob counterclockwise:  
 1. Decrease light intensity from 100% to 1% (brightness mode).  
 2. Change color temperature from warm white to cold white (dual color mode)

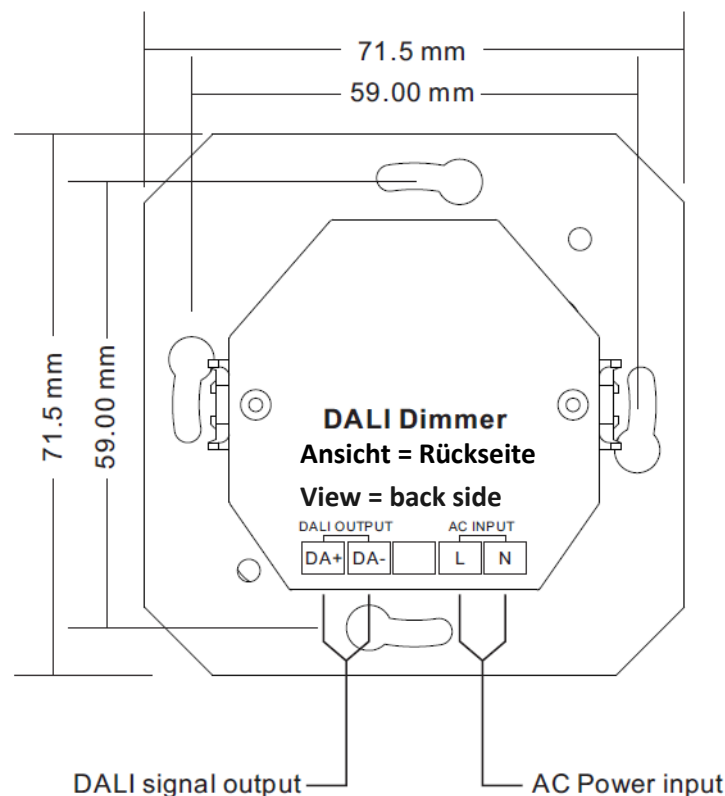
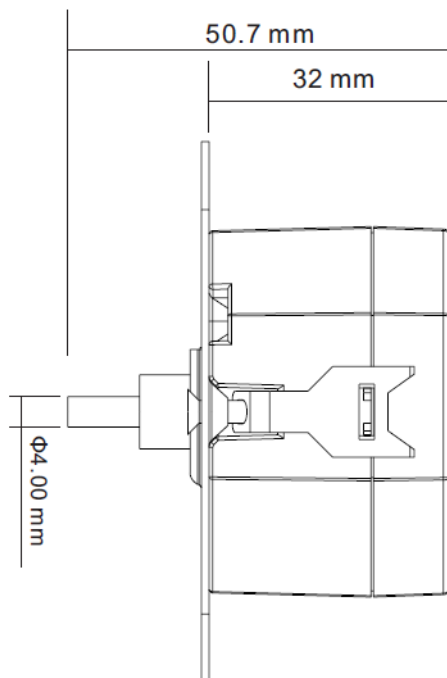
Rotate the knob clockwise:  
 1. Increase light intensity from 1% to 100% (brightness mode).  
 2. Change color temperature from cold white to warm white (dual color mode)



Drücken Sie den Drehknopf, um das Licht EIN/AUS zu schalten

Click the rotary knob to switch ON/OFF light

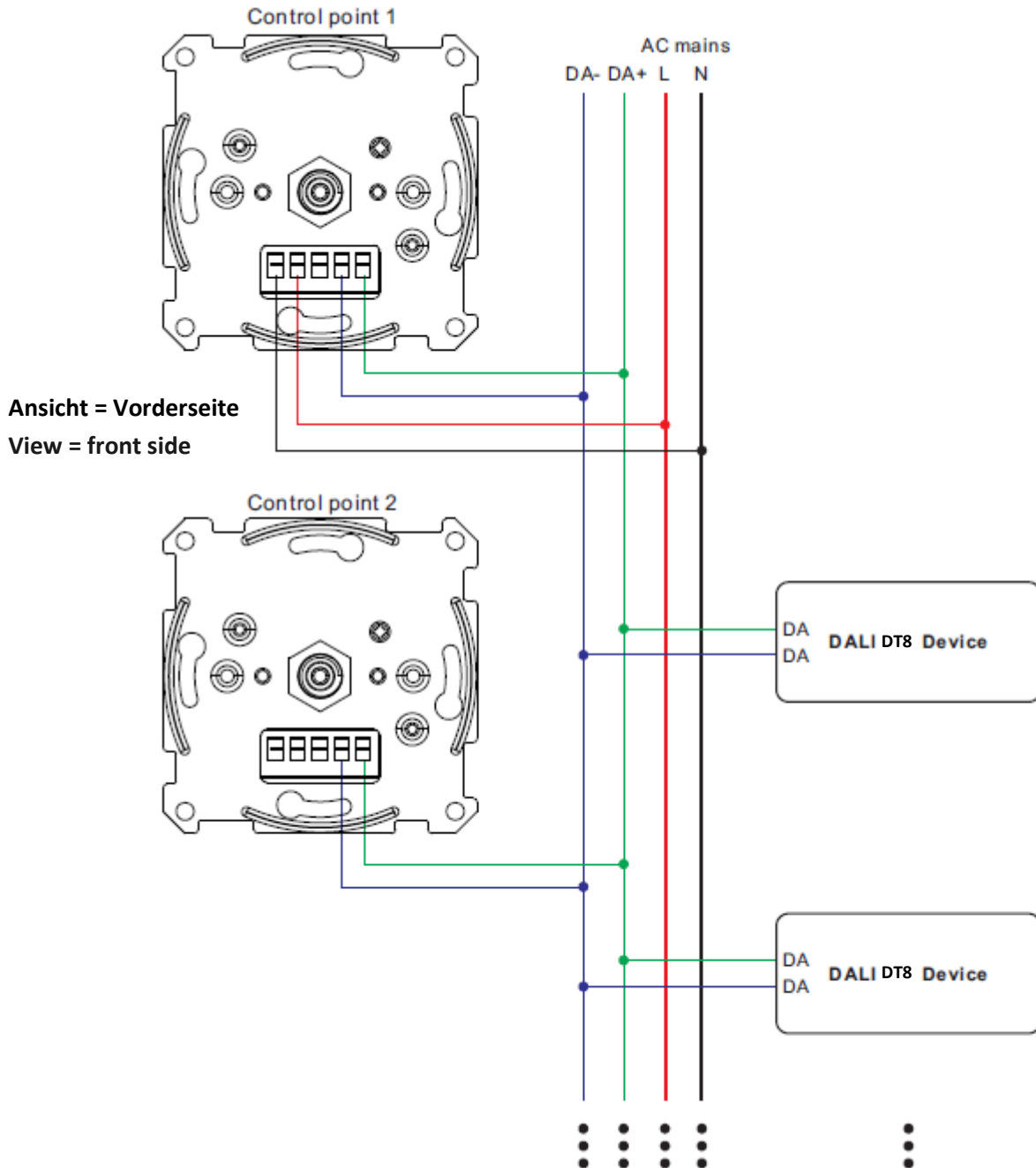
## Abmessungen / Dimension



## Anschlussschema / Wiring diagram

### Anschlussschema zur Ansteuerung von bis zu 50 DALI-EVG

### Wiring scheme to control up to 50 DALI ECG



Ansicht = Vorderseite  
View = front side

Anmerkung: Simpex trägt nur die Verantwortung für das Produkt selbst und keine Folgeschäden oder Folgekosten. Allfällige Garantie Anforderungen müssen vor dem Projekt besprochen werden. Es gelten die allgemeinen Geschäftsbedingungen der Simpex Electronic AG.

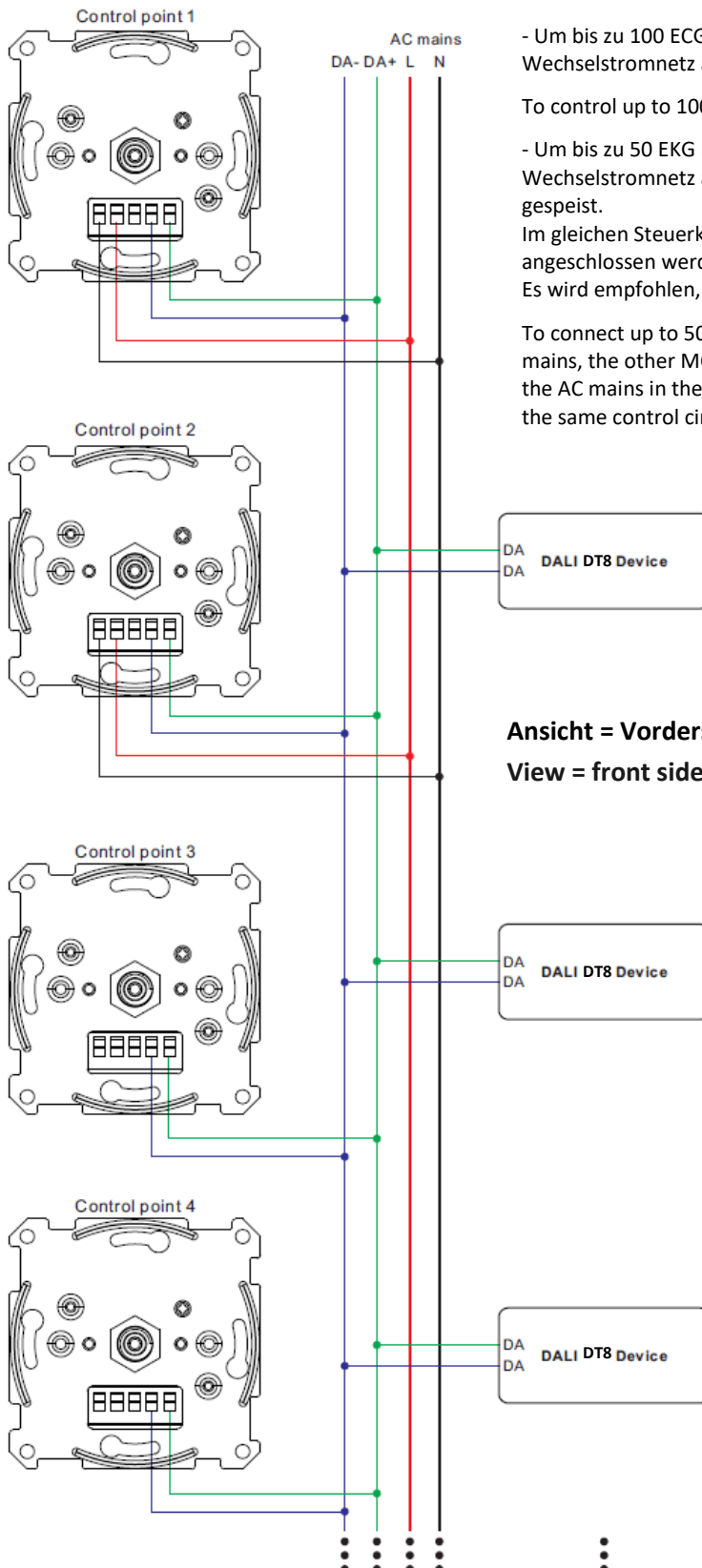
Note: Simpex is only responsible for the product itself and no consequential damage or costs. Any warranty requirements must be discussed prior to the project. The general terms and conditions of Simpex Electronic AG apply.

[\(https://www.simpex.ch/de/Impressum/\)](https://www.simpex.ch/de/Impressum/)

## Anschlusschema / Wiring diagram

**Verdrahtungsschema mit 2 MCUs, die vom Wechselstromnetz versorgt werden, um bis zu 100 DALI-EVG zu steuern**

**Wiring scheme with 2 MCUs powered by AC mains to control up to 100 DALI ECG**



- Um bis zu 100 ECG mit dem Setup zu steuern, müssen 2 MCUs an das 220-V-Wechselstromnetz angeschlossen werden

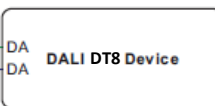
To control up to 100 ECG with the setup, there are 2 MCUs connect to AC 220V mains.

- Um bis zu 50 EKG mit dem Setup zu verbinden, muss nur 1 MCU an das 220-V-Wechselstromnetz angeschlossen werden, die anderen MCUs werden vom DALI bus gespeist.

Im gleichen Steuerkreis können maximal 2 MCUs gleichzeitig an das Wechselstromnetz angeschlossen werden.

Es wird empfohlen, maximal 4 MCUs vollständig im selben Steuerkreis zu haben.

To connect up to 50 ECG with the setup, there is only 1 MCU connect to AC 220V mains, the other MCUs powered by DALIbus. There can be max 2 MCUs connected to the AC mains in the same control circuit. It's suggested to have max 4 MCUs totally in the same control circuit.



**Ansicht = Vorderseite**  
**View = front side**



---

## Bedienung / Operation

---

Dieses Gerät ist eine DALI-MCU mit eingebauter DALI-Bus-Stromversorgung, die den DALI-Bus mit Strom versorgen kann, während es angeschlossen ist 100-240VAC Netz. Die DALI-MCU kann auch über den DALI-Bus mit Strom versorgt werden, wenn es nicht an das Wechselstromnetz angeschlossen ist.

This device is a DALI MCU with built-in DALI bus power supply which can power DALI bus while connected with 100-240VAC mains. It can also be powered by DALI bus while not connected with AC mains.

**Es können nur bis zu 2 MCUs an das 220-V-Wechselstromnetz angeschlossen werden, die anderen MCUs werden vom DALI-Bus versorgt.**

**There can be up to only 2 MCUs connect to AC 220V mains, the other MCUs powered by DALI bus.**

Jeder Steuerkreis ermöglicht gleichzeitig die Einbindung von bis zu 50 DALI-ECG und bis zu 4 DALI MCU-Steuergeräte (Kontrollpunkte).

Each control circuit simultaneously affords the integration of as many as 50 DALI ECG and of up to 4 DALI MCU control devices (control points).

### Ein-/ Ausschalten

#### Switch ON/OFF

Klicken Sie auf den Drehknopf, um das Licht EIN/AUS zu schalten.

Click the rotary knob to switch ON/OFF light.

### Umschalten zwischen Dual-Farbmodus und Helligkeitsmodus

#### Switch dual color mode and brightness mode

Double click the knob to switch between dual color mode and brightness mode. Doppelklicken Sie auf den Knopf, um zwischen Zweifarbmodus und Helligkeitsmodus zu wechseln.

### Stellen Sie den minimalen Helligkeitswert ein

#### Set the minimum brightness value

Halten Sie den Knopf länger als 5 Sekunden gedrückt, bis das Licht blinkt, um den aktuellen Helligkeitswert als Mindesthelligkeitswert zum Dimmen einzustellen, es ist von diesem Mindesthelligkeitswert auf 100% dimmbar.

Press and hold down the knob over 5 seconds until the light flashes, to set the current brightness value as the minimum brightness value for dimming, it is dimmable from this minimum brightness value to 100%.

### Löschen Sie die Einstellung des minimalen Helligkeitswertes

#### Delete the minimum brightness value setting

Klicken Sie auf den Knopf, um zuerst das Licht auszuschalten und halten Sie dann den Knopf länger als 5 Sekunden gedrückt, bis das Licht blinkt, der minimale Helligkeitswert wird gelöscht. Sie ist dann von 1% bis 100% dimmbar.

Click the knob to switch off the light first, then press and hold down the knob over 5 seconds until the light flashes, the minimum brightness value will be deleted. It is dimmable from 1% to 100% then.



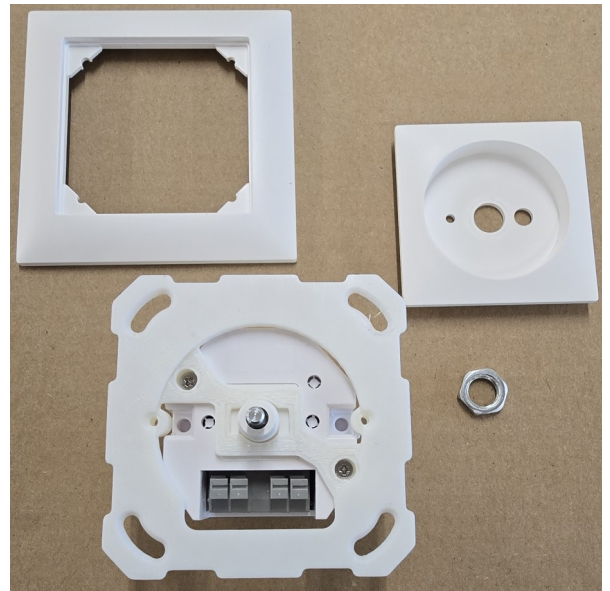
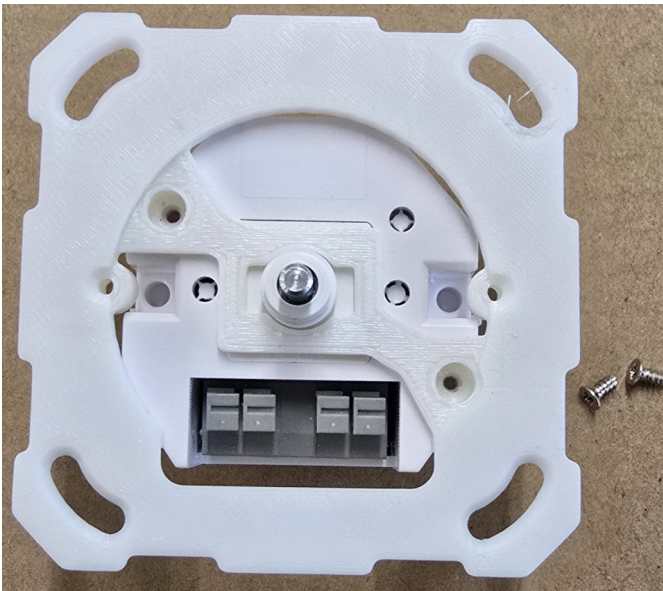
---

## Zubehör / accessories

---

Kompatibel mit Standard-Feller-Wanddosen

Compatible with standard Feller wall boxes



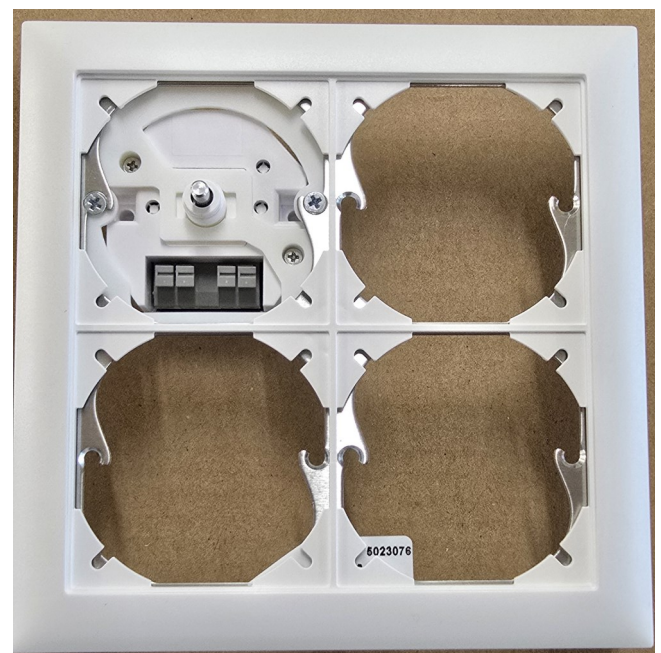
---

## Optionales Zubehör / optional accessories

---

Kompatibel mit Wanddosen-Raster

Compatible with wall box grid



---

## Installation

---

### Sicherheit

Installieren Sie das Gerät nicht, während es am Stromnetz angeschlossen ist. Stellen Sie den Betriebsstrom nicht bei Spannung am Gerät ein. Setzen Sie das Gerät keiner Feuchtigkeit (inkl. Spritz- oder Tropfwasser) aus.

### Safety

Do not install the unit while it is connected to the mains. Do not adjust the operating current when the unit is live. Do not expose the unit to moisture (including splashing or dripping water).