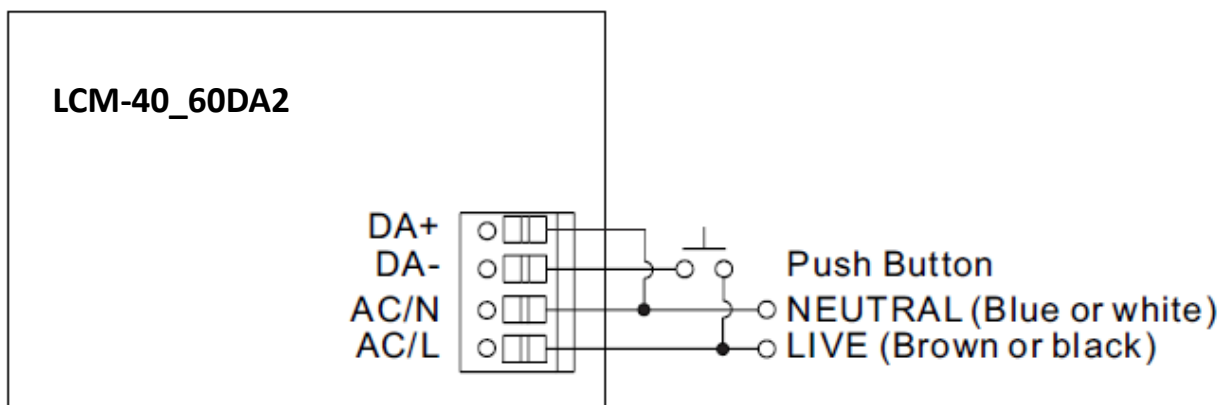


AC Push Bedienungsanleitung

MEAN WELL LCM-40DA2/60DA2

Anschlussschema



Wichtig: DALI und Push dürfen nicht gemeinsam angeschlossen werden.

Spezifikationen

- AC Push Spannungsbereich: 220 bis 240Vac, 50/60Hz
- Maximale Anzahl LED Treiber pro Taster: 10 Stück
- Maximale Leitungslänge vom Taster bis zum LED Treiber: 20m

Funktionen

Ein / Aus

- Kurzes Drücken (0.1 bis 1 Sekunde) schaltet das Licht Ein oder Aus.
- Der eingestellte Dimmwert bleibt beim Ein- Ausschalten erhalten.

Ausschalten durch Trennung vom Netz

- Wird der LED Treiber vom Netz getrennt und wieder eingeschaltet bleibt das Licht im Zustand von vor der Netztrennung.

Dimmfunktion

- Langes Drücken (>1.5 bis 10 Sekunden) dimmt das Licht solange der Taster gedrückt ist. Loslassen und erneute Betätigung ändert die Dimmrichtung.

Synchronisation

- Für den Fall, dass die Leuchten mit unterschiedlichen Dimmwerten oder Dimmrichtungen arbeiten, können alle Geräte durch einen >11s anhaltenden Tastendruck auf 100% Dimmwert synchronisiert werden.