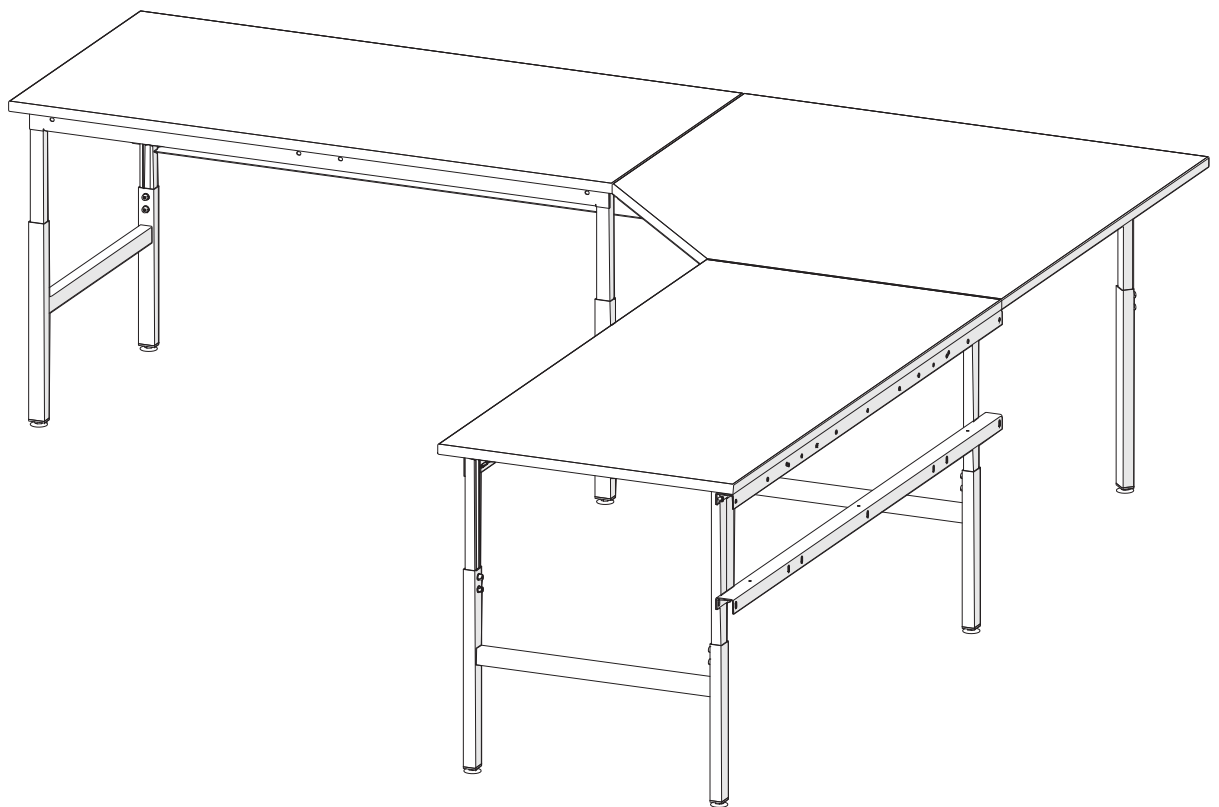


INSTRUKCJA MONTAŻU KONSTRUKCJI NAROŻNEJ CLASSIC

ENG | SIDE MODULE
INSTALLATION GUIDE

DE | MONTAGEANLEITUNG FÜR
DIE KLASSISCHE ECKSTRUKTUR



INSTRUKCJE
MEBLI
REECO

ENG
REECO INSTALLATION GUIDE DATABASE

DE
DATENBANK DES INSTALLATIONSHANDBUCHS

ZASADY SKŁADANIA MEBLI

ENG | FURNITURE ASSEMBLY GUIDELINES

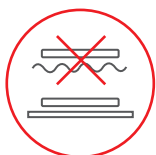
DE | REGELN FÜR DIE MONTAGE VON MÖBELN



Po rozpakowaniu sprawdź ilość wszystkich elementów montażowych.

ENG After unpacking, check quantity of delivered parts.

DE Überprüfen Sie nach dem Auspacken die Anzahl aller Befestigungselemente.



Meble składaj zawsze na równej powierzchni.

ENG Always assemble furniture on a flat surface.

DE Falten Sie Möbel immer auf einer ebenen Fläche.



Stosuj się do kolejności montażu wskazanej w instrukcji.

ENG Follow the installation sequence indicated in the instructions.

DE Befolgen Sie die in der Anleitung angegebene Montagereihenfolge.



Upewnij się ile osób będzie potrzebnych do montażu.

ENG Make sure how many people will be needed for assemblies.

DE Stellen Sie sicher, wie viele Personen für die Montage benötigt werden.



Skompletuj narzędzia według załączonej listy.

ENG Secure tools according to the attached list.

DE Füllen Sie die Tools gemäß der beigefügten Liste aus.



Uważaj na ciężkie i ostre przedmioty.

ENG Watch out for heavy and sharp objects.

DE Achten Sie auf schwere und scharfe Gegenstände.



W razie pytań zadzwoń lub napisz do naszego doradcy.

+48 725 333 364 | pomoc@reeco.info

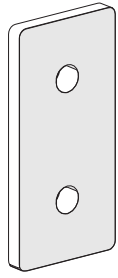
ENG If you have any questions, call or write to our advisor.

DE Wenn Sie Fragen haben, rufen Sie an oder schreiben Sie eine E-Mail an unseren Berater.

CAŁKOWITA ILOŚĆ ELEMENTÓW

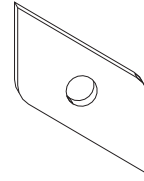
ENG TOTAL NUMBER OF PARTS

DE GESAMTZAHL DER ELEMENTE



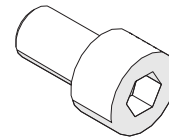
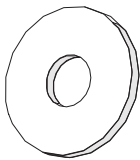
x 1

x 2



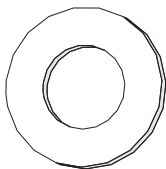
x 4

x 6



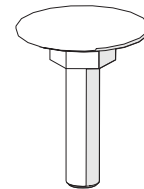
RP-000-003-M8PP

RP-000-002-M8x20



x 2

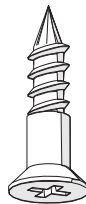
x 1



RP-000-008-M8P

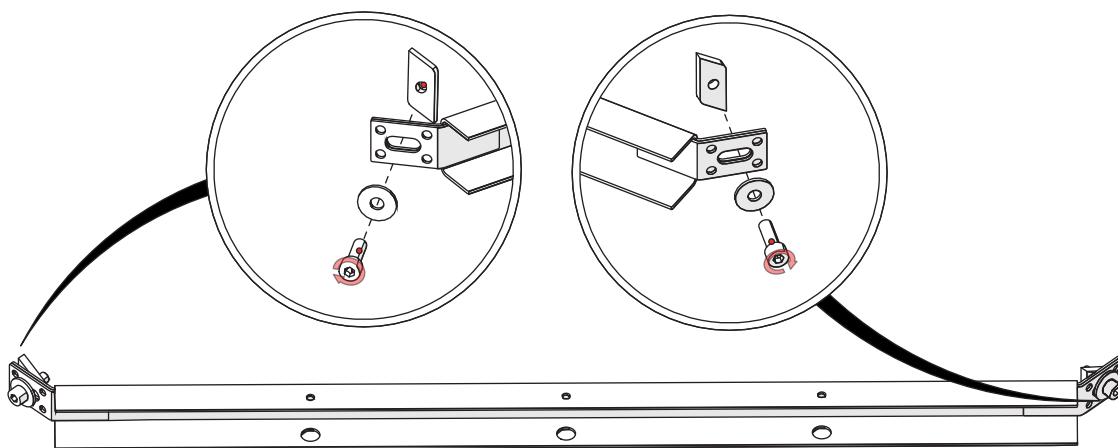
RP-000-002-M10x40



x 12



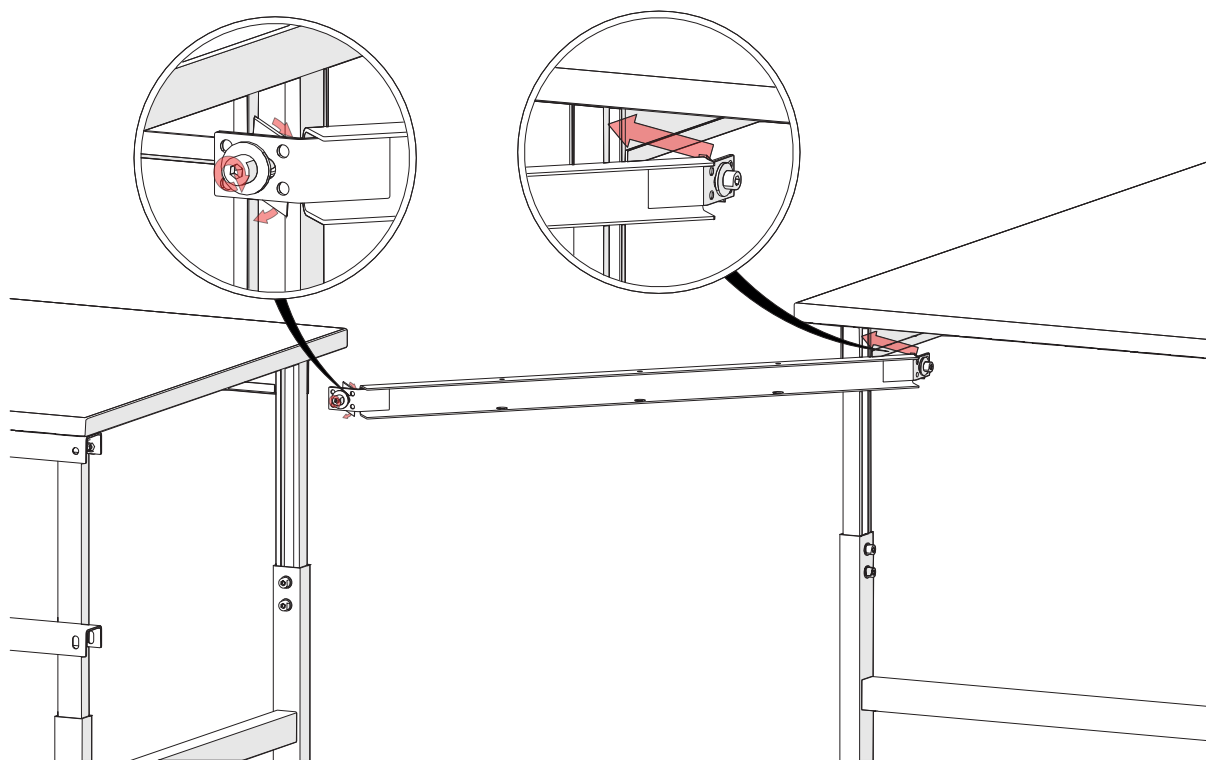
RP-000-004-W1x25

1

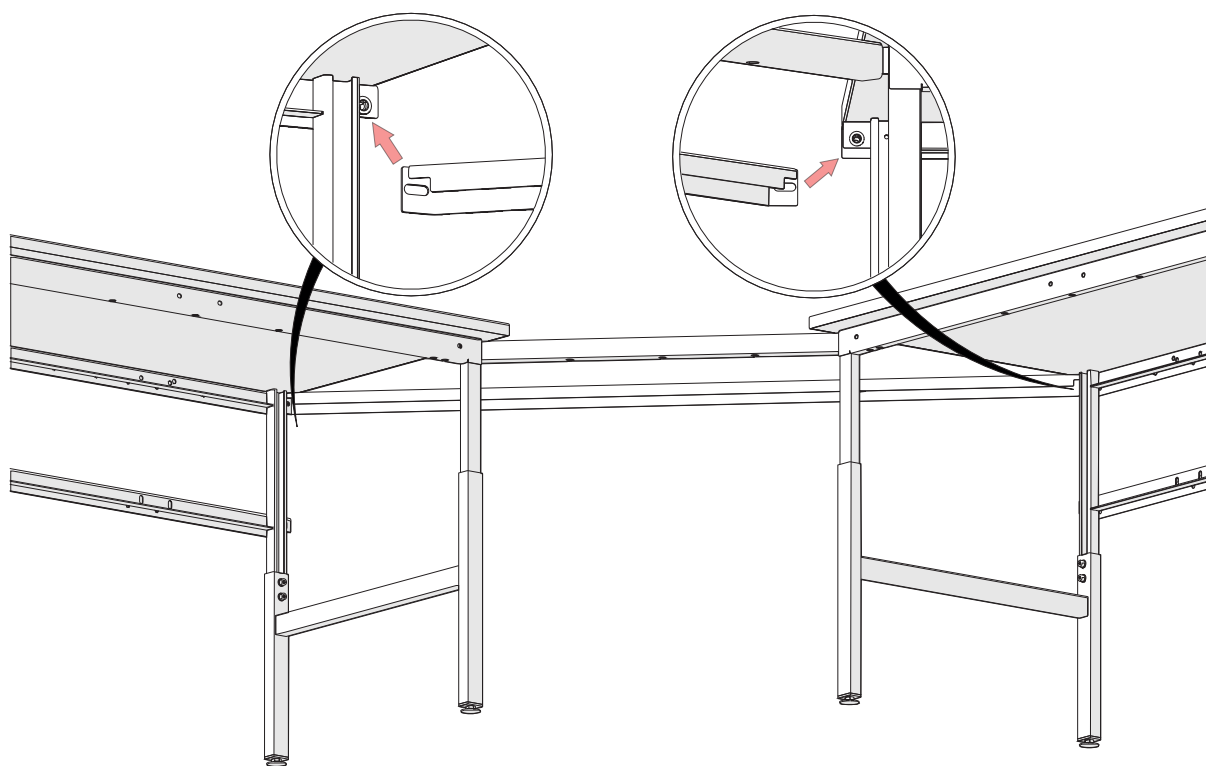


RP-000-002-M8x20		x 2
RP-000-003-M8PP		x 2

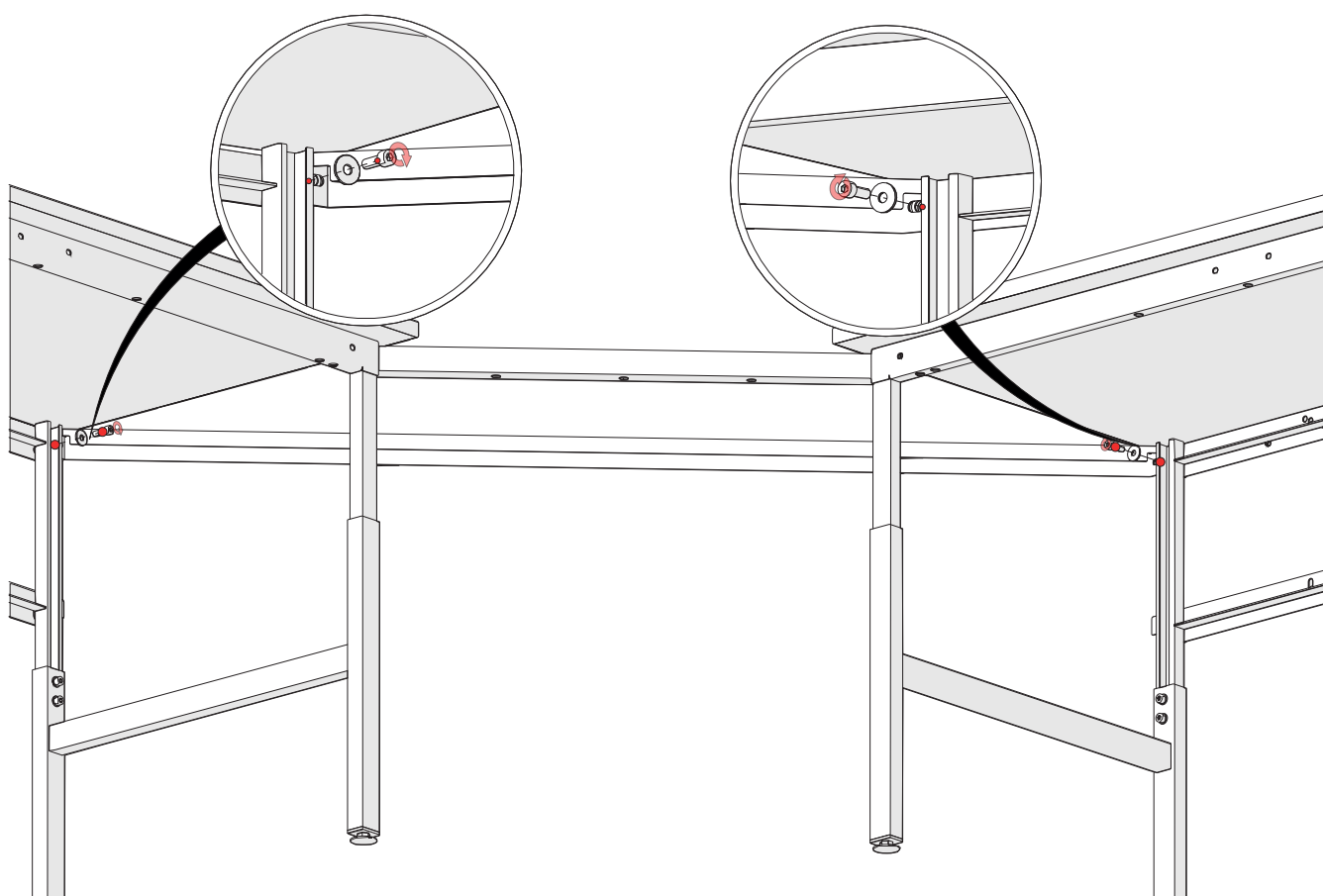
2





3

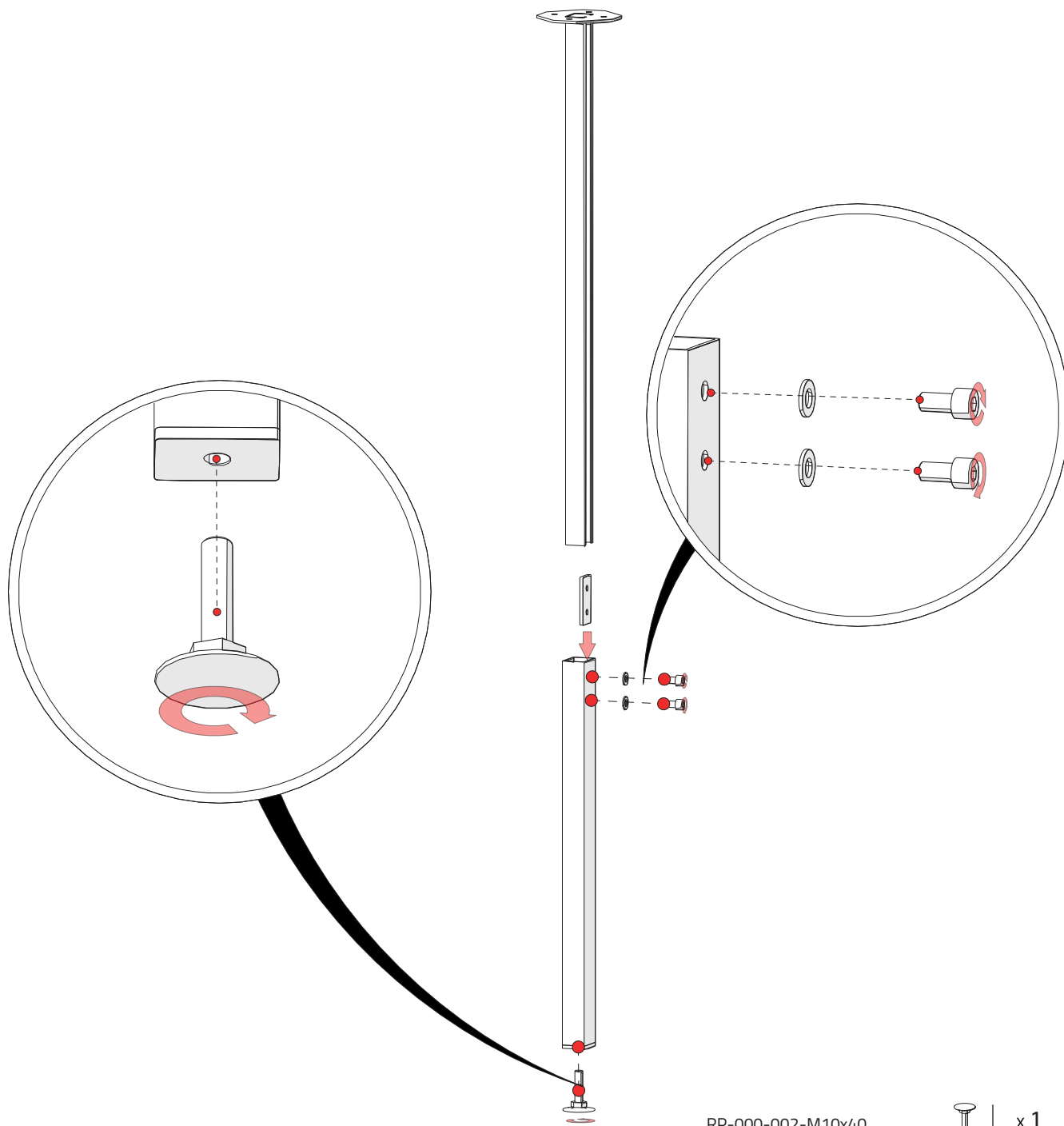





4



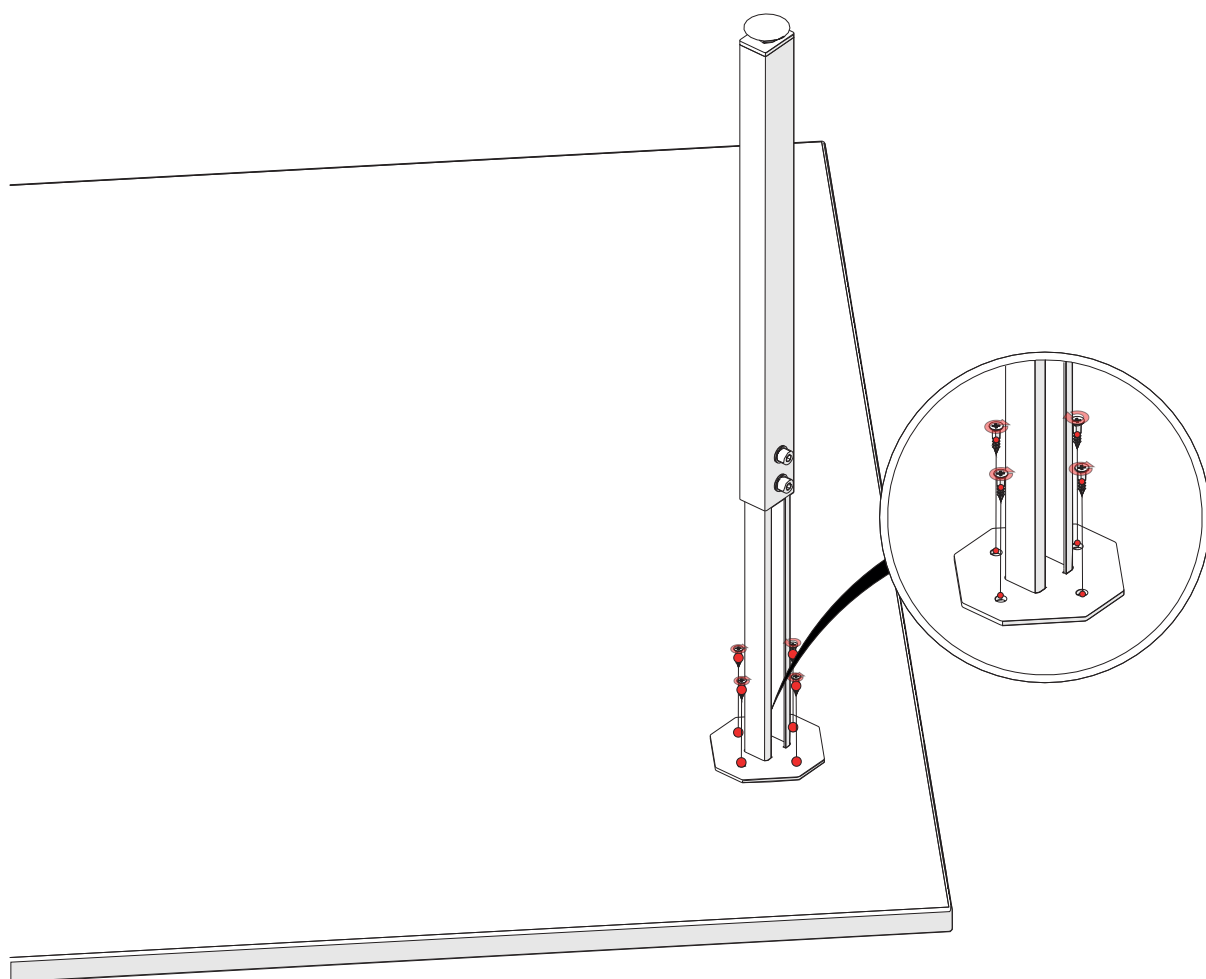
RP-000-002-M8x20		x 2
RP-000-003-M8PP		x 2

5



RP-000-002-M10x40		x 1
RP-000-008-M8P		x 2
RP-000-002-M8x20		x 2

6

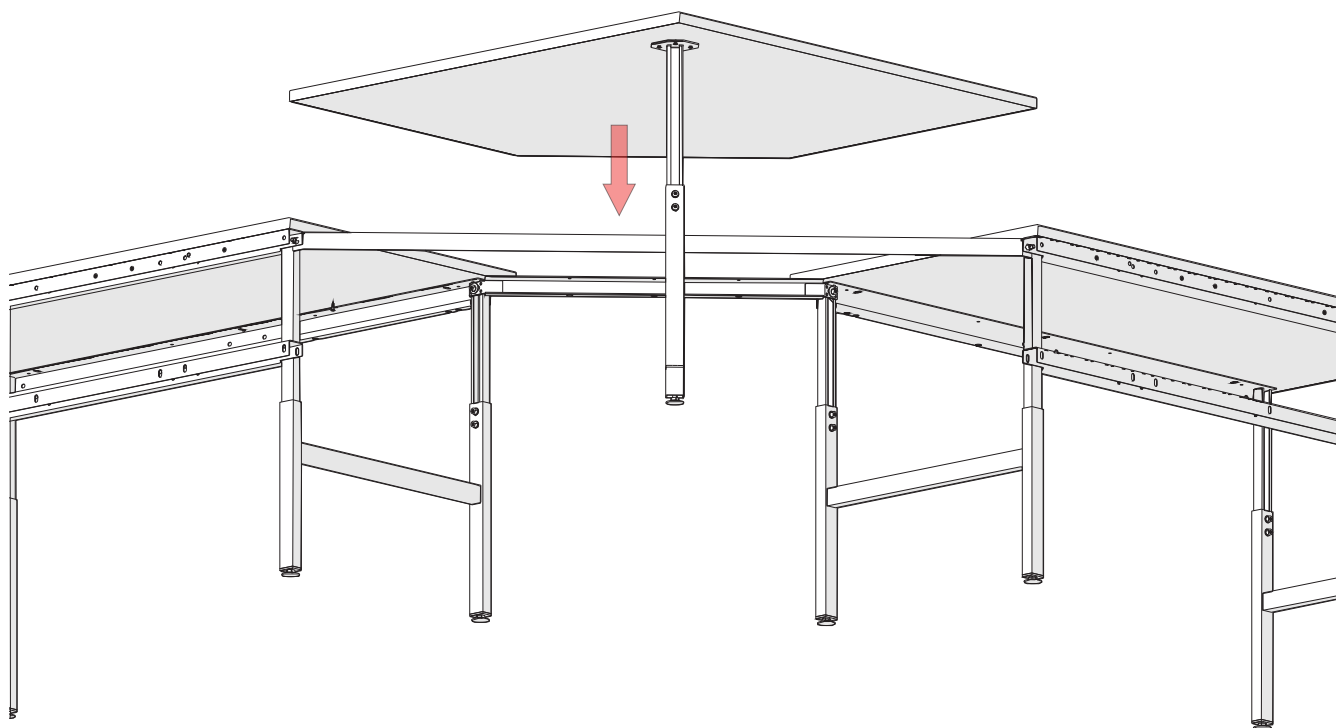


RP-000-004-W1x25

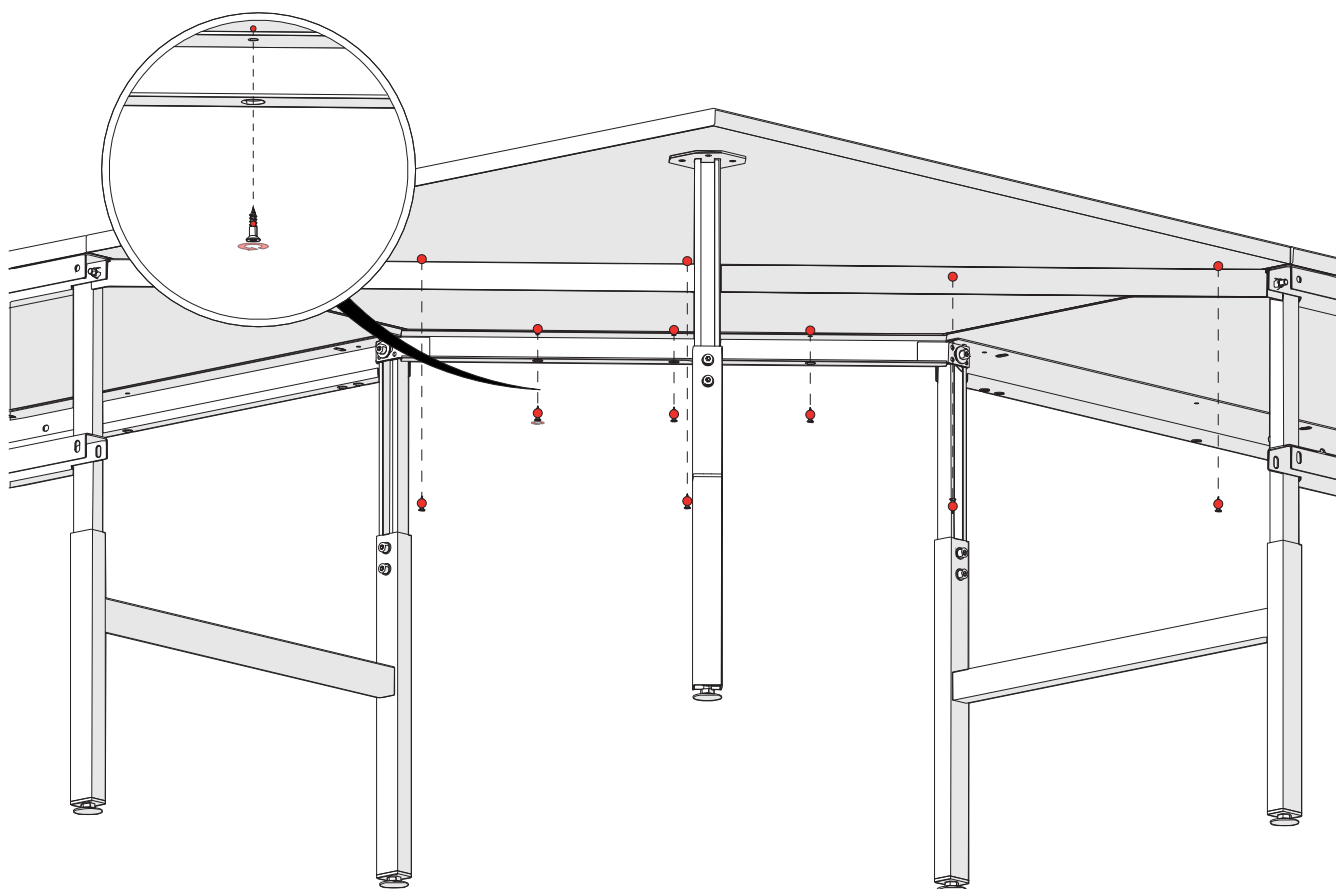


x 4

7



8



RP-000-004-W1x25



x 7