

LUP10-LCDA

Constant Current LED Driver



Application



Eigenschaften / Features

Das LUP10-LCPH ist ein 10W Triac dimmbarer Konstantstrom LED Netzteil.

Der Ausgang und der Dimmkreis entsprechen ebenfalls vollständig den neuen Vorschriften und sind isoliert, um die Benutzer und das Leuchtensystem während der Installation zu schützen.

Max. Ausgangsleistung 10W

1 Kanal 100-350mA Konstantstromausgang mit DIP-Switch einstellbar

Kurzschluss-, Überlastschutz

Zum Schalten und Dimmen von einfarbiger LED-Beleuchtung

Unterstützt Triac dimming

Dimmbereich: 1-100%, Dimm-Effekt gleichmäßig, kein Flimmern

Schutzart IP20

5 Jahre Garantie

The LUP10-LCPH is a 10W triac dimmable constant current LED power supply unit.

The output and dimming circuit are also completely in accordance with the new regulations with isolation to ensure the users and luminaire system during installation.

Max. output power 10W

1 channel 100-350mA constant current output, select by DIP switch

Short circuit , Over load protection

To switch and dim single color LED lighting

Support triac dimming function

Dimming range: 1-100%, Dimming effect smooth, no flickering

IP20

Warranty 5 Years

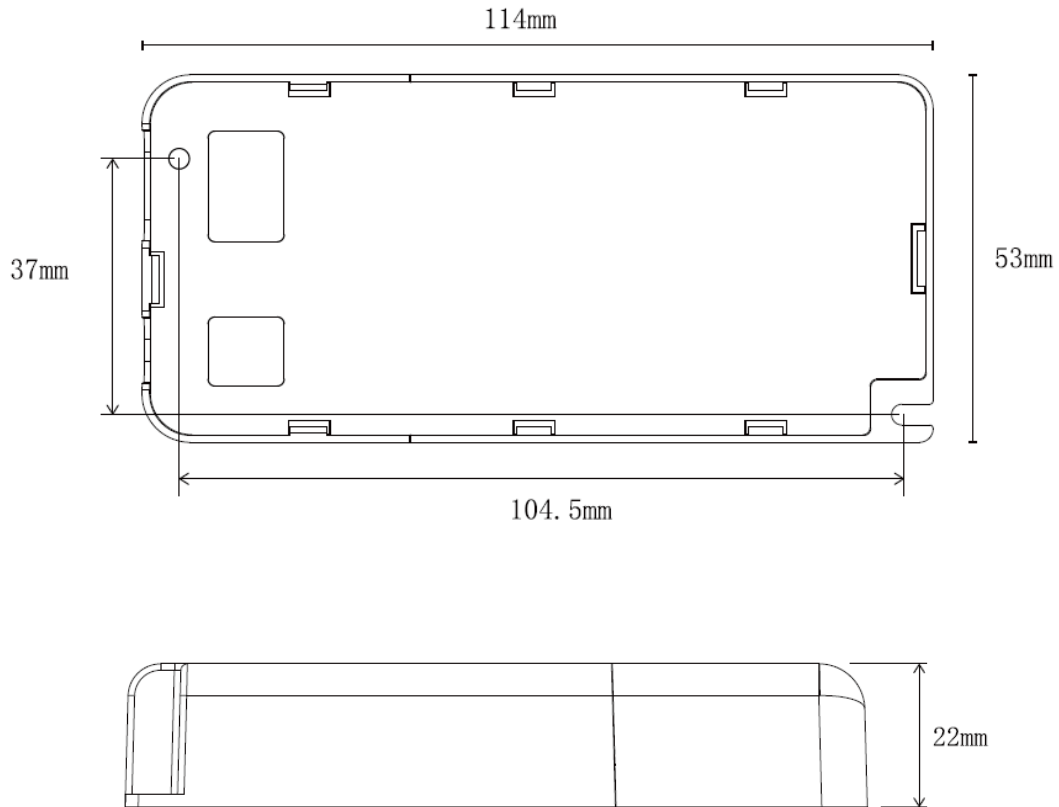
Technische Daten / Technical Data

Input	Efficiency	>68%@230VAC, full load							
	Voltage	220VAC-240VAC							
	Frequency Range(Hz)	50/60Hz							
	Power Factor	0.87@230VAC, full load							
	Power	13.96W, full load							
	THD(full load)	< 35% @ 230VAC							
	AC Current(max)	0.075Amax							
	Inrush Current (max)	Max 3.82A@230VAC, 30.4 us duration							
Output	Channel	1							
	Voltage Range	9-42VDC							
	Selectable Current (mA)	100	150	190	*210	240	260	300	350
	DC Voltage Range (V)	9-42	9-42	9-42	9-42	9-42	9-38	9-33	9-27
	Power (W)	4.2	6.3	7.98	8.82	10.08	9.88	9.9	9.45
	Current Tolerance	±5%							
	Non-Load Max Voltage	<52V							
	Ripple current	<3%							
Turn on delay Time	<0.5s, at 230 Vac								
Function	Dimming Type	Triac Dimming							
	Dimming Range	1%-100% **							
Protection	Short Circuit	Close output, recovers automatically after fault removed							
	Over load	When the output voltage is exceeded, the output current decreases and, recovers automatically when the load is red							
Safety & EMC	Safety Standards	EN61347, EN62384							
	Surge	L-N > 0.5KV							
	Withstand Voltage	I/P-O7P: 3750VAC/1min/10mA							
	EMC Emission	EN55015, EN61000-3-2							
	EMC Immunity	EN61547, EN61000-4-2,3,4,5,6,8,11							
Others	Working Temp., Humidity	-20°C~45°C, 20-50%RH							
	Storage Temp., Humidity	-40°C~85°C, 5-70%RH							
	Tc	80°C							
	Material	PC							
	IP Rating	IP20							
	Lifetime	50,000h@ta:50°C							
	Warrenty Condition	5 Years							
	Switch Cycle	>25,000 tims							
	Packing(weight)	Net weight: —g±5%/PCS; 100PCS/Carton; —kg±5%/Carton;Carton Size:389*301*241mm(L*W*H)							
	Dimension	114*53*22mm(L*W*H)							

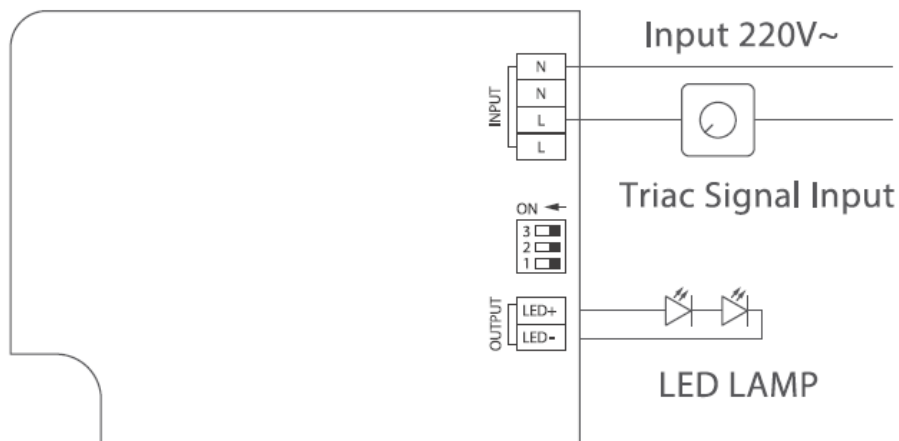
*Constant Current Tolerance 210mA ±10%

**Depends on Dimming methode

Abmessungen / Dimension



Anschlussschema / Wiring Diagram



Current Selection Table

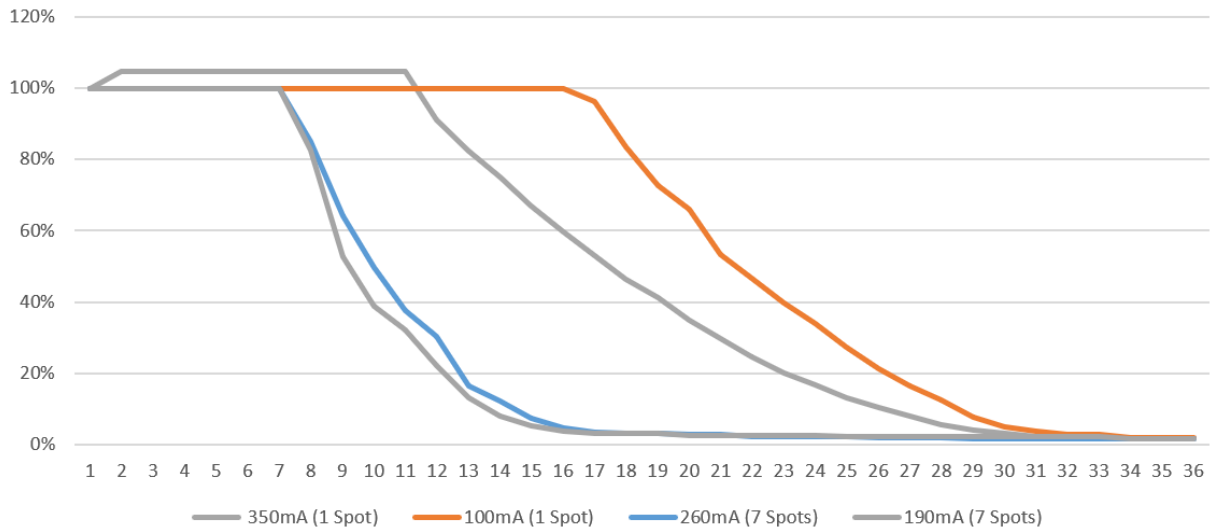
LUP10-LCPH is a multi-current dimming driver, output current level selectable by DIP S.W., as the following:

<input type="checkbox"/>	<input type="checkbox"/>	1	2	3	<input type="checkbox"/>	<input type="checkbox"/>	<input type="checkbox"/>	<input type="checkbox"/>	<input type="checkbox"/>	<input type="checkbox"/>	<input type="checkbox"/>	<input type="checkbox"/>	<input type="checkbox"/>	<input type="checkbox"/>	<input type="checkbox"/>	<input type="checkbox"/>	<input type="checkbox"/>	<input type="checkbox"/>	<input type="checkbox"/>
ON	OFF	100mA		150mA	190mA	210mA	240mA	260mA	300mA	350mA									
		9-42V		9-42V	9-42V	9-42V	9-42V	9-38V	9-33V	9-27V									

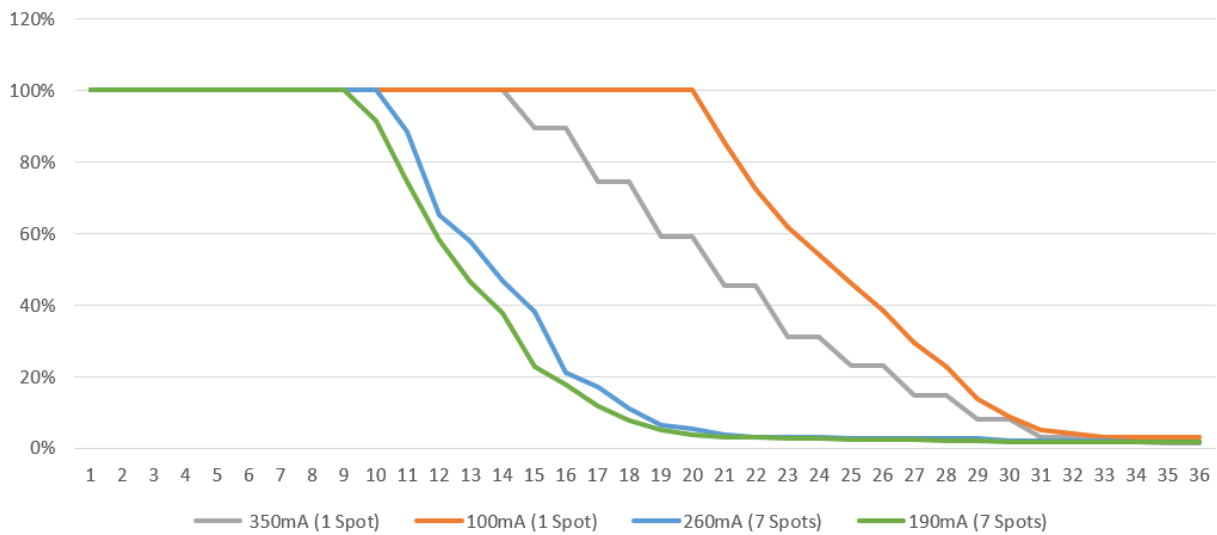
Remark: Function default setting is: 100mA (@switch are all OFF state)

Dimming

Dimmkurve RC 350mA



Dimmkurve RLC 350mA



Empfohlener Dimmer: **SC-9101-PHAB-RP**

-ZIGBEE 3.0 Drehschalter

-1-Kanal-Ausgang, bis zu 600W

-Unterstützt ohmsche, kapazitive oder induktive Lasten

-Radio Frequenz: 2.4GHz.

-IP20.

-Garantie: 5 Jahre

Installation

Sicherheit

1. Dieses Produkt sollte von qualifiziertem Personal getestet und installiert werden.
2. Dieses Produkt ist nicht wasserdicht und sollte vor Sonne und Regen geschützt werden. Wenn es im Freien installiert wird, verwenden Sie bitte ein wasserdichtes Gehäuse.
3. Gute Wärmeableitungsbedingungen verlängern die Lebensdauer des Produkts. Bitte installieren Sie das Produkt in einer gut belüfteten Umgebung.
4. Bitte prüfen Sie, ob die Ausgangsspannung und der Strom des LED-Netzteils den Anforderungen des Produkts entsprechen.
5. Aus Sicherheitsgründen wird empfohlen, 0,75-1,5 mm PVC- oder Gummikabel für Eingang und Ausgang (außer Signalanschluss) zu verwenden und sicherzustellen, dass die Verdrahtung fest ist, um Unfälle durch Überhitzung oder schlechten Kontakt der Drähte zu vermeiden. Flache Netzkabel sind nicht geeignet.
6. Vergewissern Sie sich vor der Inbetriebnahme, dass die Verdrahtung korrekt ist, um eine Beschädigung der Lampen durch eine falsche Verdrahtung zu vermeiden.
7. Im Falle eines Defekts darf das Gerät nicht ohne Genehmigung repariert werden; im Zweifelsfall wenden Sie sich bitte an Simpex Electronic AG.

Safety

1. This product should be debugged and installed by qualified personnel.
2. This product cannot be waterproof and should be protected from the sun and rain. If it is installed outdoors, please use a waterproof box.
3. Good heat dissipation conditions will prolong the service life of the product. Please install the product in a well ventilated environment.
4. Please check whether the output voltage and current of the LED power supply meet the product requirements.
5. For safety reasons, it is recommended to use 0.75-1.5mm for input and output (except signal terminal) ² PVC or rubber cables, and ensure that the wiring is firm to avoid accidents caused by overheating or poor contact of wires. Flat power cord is not applicable.
6. Before power on commissioning, ensure that all wiring is correct to avoid damage to lamps due to wrong wiring.
7. In case of failure, do not repair without permission; If in doubt, please contact Simpex Electronic AG.