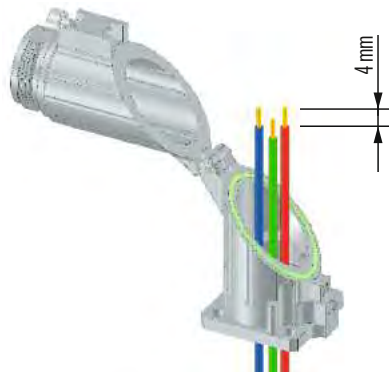


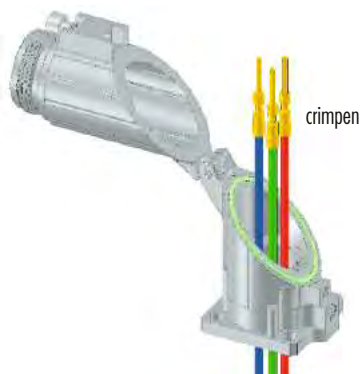


Gerätesteckverbinder abgewinkelt

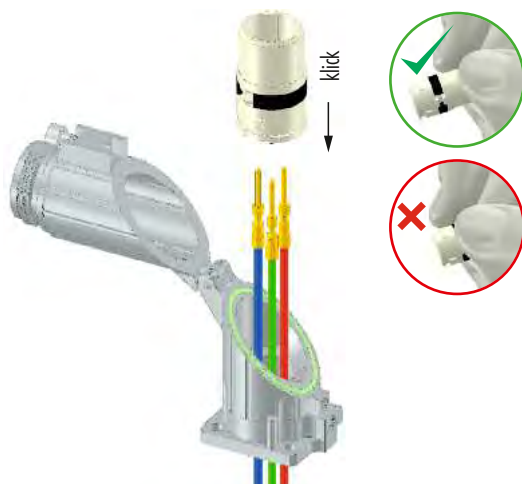
1.



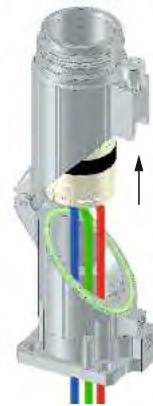
2.



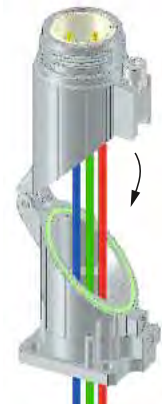
3.



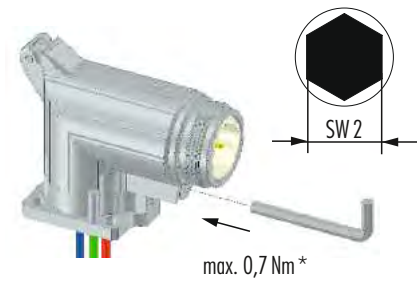
4.



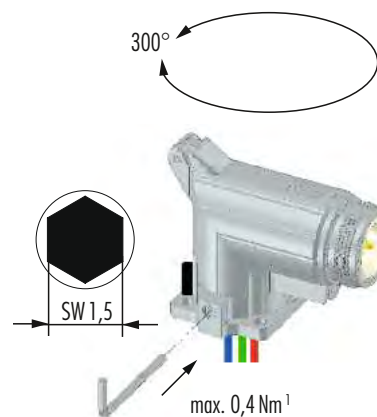
5.



6.



7.



¹ max. Drehmoment