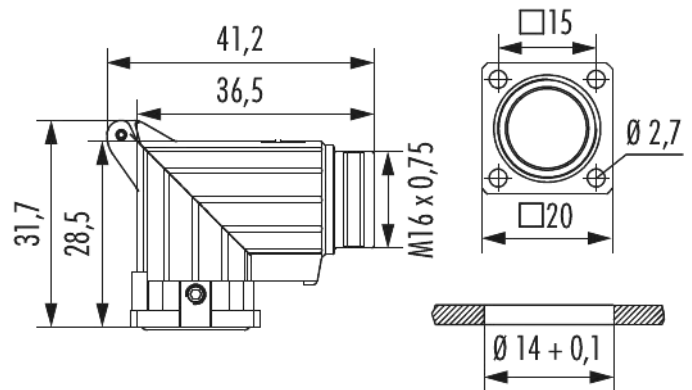


Gehäuse Gerätesteckverbinder M16 abgewinkelt drehbar

Artikelnummer 7843000000



Technische Daten

Gehäusebauform	Geräte abgewinkelt
Material Gehäuse	Aluminium-Legierung , Kupfer-Zink-Legierung , Zink-Druckguss
Material Gehäuseoberfläche	vernickelt
Ausführung	abgewinkelt
Außengewinde steckseitig	M16 x 0,75
Verriegelungsart	Verschrauben
Schirmung	ungeschirmt
Material Dichtungen/O-Ringe	FKM (FPM) , NBR
Drehbar	300 °
Flansch	20 x 20 mm
Lochabstand	15 mm
Lochdurchmesser	4 x Ø 2,7 mm
Inbus/Torx	S1,5 , S2
Schlüsselweite (SW1/SW2)	1,5/2 mm
Schutzart	IP 67 , IP 69 K
Temperaturbereich	-40°C bis +125°C

Gehäuse Gerätesteckverbinder M16 abgewinkelt drehbar

Artikelnummer 7843000000

Kaufmännische Daten

Verpackungseinheit	25
EAN-Code	4033878504864
Gewicht (Stammdaten)	0,00866 kg
ETIM 7	EC003556
ETIM 8	EC003556
ETIM 9	EC003556
eCl@ss 10.1	27440224
Zolltarifnummer	85366990

Notiz:

